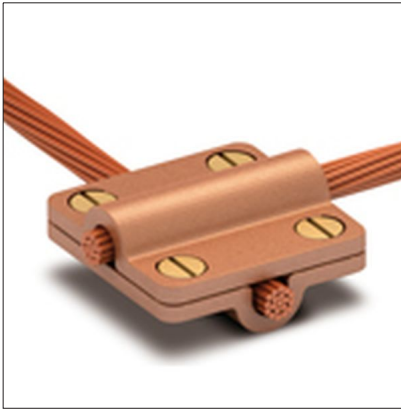


FICHA DE PRODUCTO

CATEGORÍA: Manguito cuadrado para cable
 NOMBRE: **Manguito cuadrado bronce para cable**
 REFERENCIA: **AT-036F**

DESCRIPCIÓN DE PRODUCTO

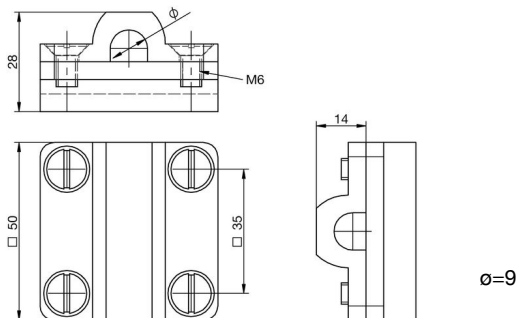
Manguito cuadrado de bronce para cable de $\phi 8$ mm (50 mm²).



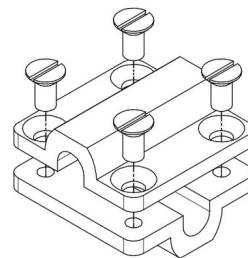
DATOS TÉCNICOS

Referencia	AT-036F
Dimensiones	60 x 60 x 40 mm
Cable (diámetro)	8 mm
Cable (sección)	50 mm ²
Peso	320 g
Material/es	Bronce
Normativa	Cumple con UNE 21186, NF C 17-102, IEC 62305

> Esquema dimensional (mm)



> Componentes

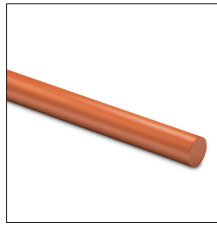


INFORMACIÓN COMPLEMENTARIA

> PRODUCTOS RELACIONADOS



AT-050D
Cable de cobre
electrolítico trenzado de
50mm²



AT-058D
Redondo de cobre
macizo ø8mm