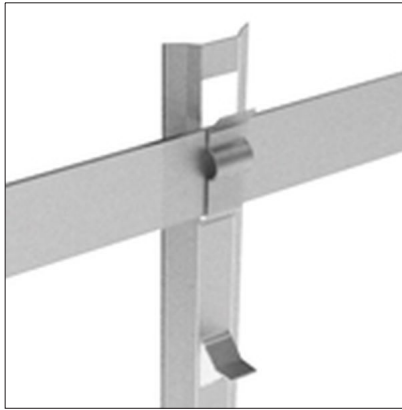


FICHA DE PRODUCTO

CATEGORÍA: Separador
 NOMBRE: **Separador galv para cable y pletina**
 REFERENCIA: **AT-036K**

DESCRIPCIÓN DE PRODUCTO

Separador de acero galvanizado para pletina de 30 x 2 - 40 x 3,5 mm y cable ø8 - 10 mm.

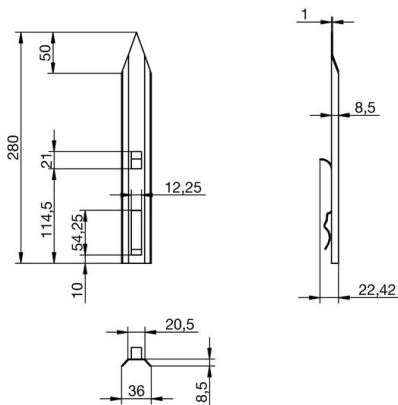


Permite el uso de pletina de acero galvanizado como conductor de tierra a nivel de la cimentación.

DATOS TÉCNICOS

Referencia	AT-036K
Dimensiones	280 x 35 x 8 mm
Pletina	30 x 2 - 40 x 3,5 mm
Cable (diámetro)	8 - 10 mm
Cable (sección)	50 - 70 mm ²
Material/es	Acero galvanizado
Peso	120 g
Normativa	Cumple con UNE 21186, NF C 17-102, IEC 62305, BS EN 1982

> Esquema dimensional (mm)



INFORMACIÓN COMPLEMENTARIA

> PRODUCTOS RELACIONADOS



AT-131D
Pletina de acero
galvanizado de 30 x
3,5mm