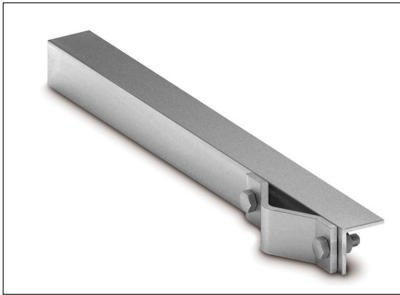


FICHA DE PRODUCTO

CATEGORÍA: Anclaje de barra en ángulo
 NOMBRE: **Anclaje barra 60cm (2 soportes) galvanizado**
 REFERENCIA: **AT-038B**

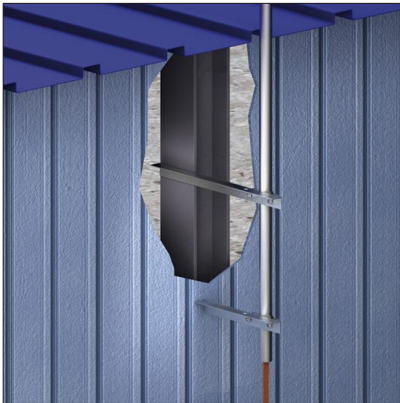
DESCRIPCIÓN DE PRODUCTO

Anclaje barra de 60 cm para soldar a estructura metálica (2 soportes) en acero galvanizado.



Anclaje para mástiles de 1" - 1½" para ser soldados a estructuras metálicas.

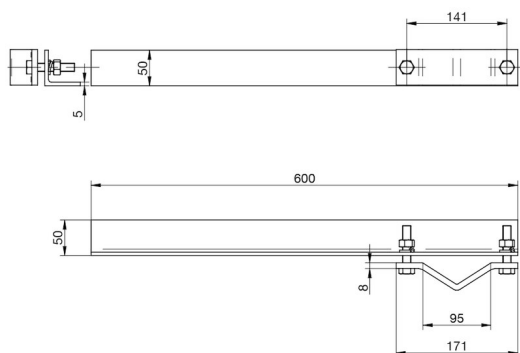
> Aplicación



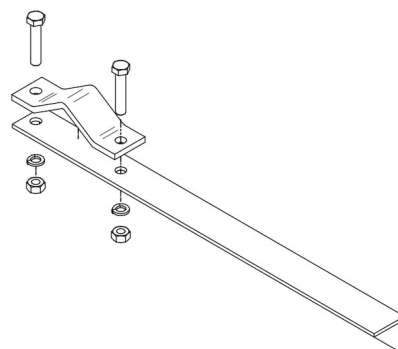
DATOS TÉCNICOS

Referencia	AT-038B
Peso	6 kg
Material/es	Acero galvanizado
Largo (1 soporte)	600 mm
Ancho (1 soporte)	120 mm
Alto (1 soporte)	50 mm
Dimensiones de la pletina	50 x 8 mm
Número de soportes	2
Separación del paramento	60 cm
Normativa	Cumple con UNE 21186, NF C 17-102, IEC 62305

> Esquema dimensional (mm)



> Componentes



INSTRUCCIONES

> INSTALACIÓN

Para asegurar una correcta fijación, los anclajes deben estar separados entre sí al menos 60 cm.

INFORMACIÓN COMPLEMENTARIA

> PRODUCTOS RELACIONADOS



AT-056A

Mástil 6m x 1½" galv (2 x 3m)