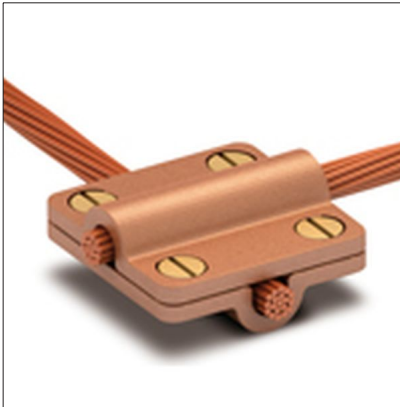


FICHA DE PRODUCTO

CATEGORÍA: Manguito cuadrado para cable
 NOMBRE: **Manguito cuadrado bronce para cable ϕ 13mm**
 REFERENCIA: **AT-038F**

DESCRIPCIÓN DE PRODUCTO

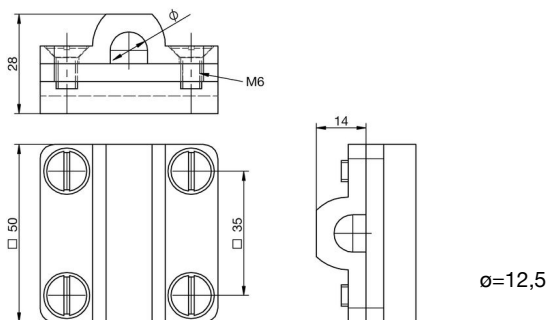
Manguito cuadrado de bronce para cable de ϕ 13 mm (95 mm²).



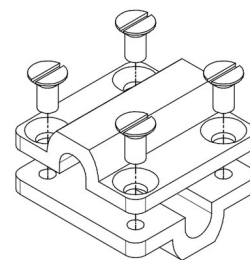
DATOS TÉCNICOS

Referencia	AT-038F
Dimensiones	60 x 60 x 40 mm
Cable (diámetro)	13 mm
Cable (sección)	95 mm ²
Peso	250 g
Material/es	Bronce
Normativa	Cumple con UNE 21186, NF C 17-102, IEC 62305

> Esquema dimensional (mm)



> Componentes



INFORMACIÓN COMPLEMENTARIA

> PRODUCTOS RELACIONADOS



AT-095D

Cable de cobre
electrolítico trenzado de
95mm²