

## FICHA DE PRODUCTO

CATEGORÍA: Grapa con fijación de nylon para cable  
 NOMBRE: **Grapa nylon fijación rápida ø10 mm + 40 mm elevación**  
 REFERENCIA: **AT-039E**

### DESCRIPCIÓN DE PRODUCTO

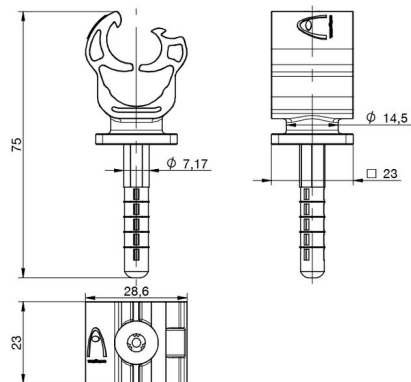
Grapa de nylon para fijación rápida de cable de ø10 mm con 18 mm de elevación. Incluye taco integrado y tornillo.



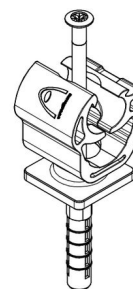
### DATOS TÉCNICOS

Referencia	AT-039E
Dimensiones	25 x 25 x 90 mm
Para cable (diámetro)	10 mm
Para cable (sección)	70 mm <sup>2</sup>
Elevación del conductor	18 mm
Incluye	Taco y tornillo integrado
Material	Nylon
Peso	10 g
Normativa	Cumple con UNE 21186, NF C 17-102, IEC 62305

> Esquema dimensional (mm)

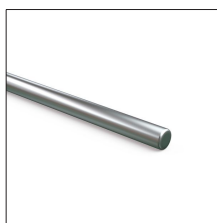


> Componentes

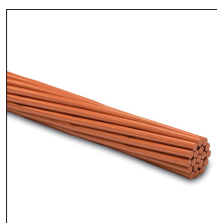


INFORMACIÓN COMPLEMENTARIA

> PRODUCTOS RELACIONADOS



**AT-125D**  
Redondo de aluminio macizo ø10mm



**AT-070D**  
Cable de cobre electrolítico trenzado de 70mm<sup>2</sup>