

## FICHA DE PRODUCTO

CATEGORÍA: Accesorios para torretas de celosía  
 NOMBRE: **Anclaje de vientos**  
 REFERENCIA: **AT-041C**

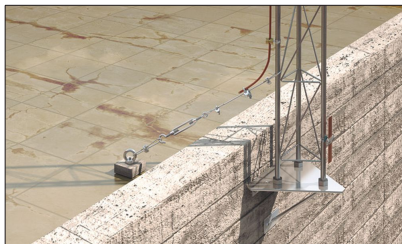
## DESCRIPCIÓN DE PRODUCTO

Anclaje de vientos.



Si el tejado no se puede perforar se necesitarán dados de hormigón para fijar los anclajes.

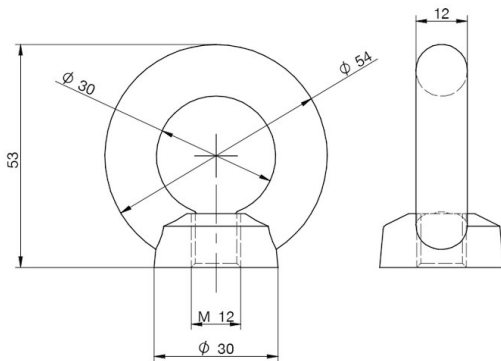
### > Aplicación



## DATOS TÉCNICOS

Referencia	AT-041C
Dimensiones	55 x 30 x 55 mm
Material	Acero galvanizado
Carga de trabajo axial (WLL)	340 kg
Carga mínima de rotura axial	20 kN
Carga mínima de rotura 90°	10 kN
Peso	155 g
Normativa	Cumple con UNE 21186, NF C 17-102, IEC 62305

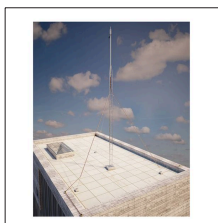
> Esquema dimensional (mm)



## INFORMACIÓN COMPLEMENTARIA

---

### > PRODUCTOS RELACIONADOS



**AT-031C**  
Torreta triangular 8,5m.  
Incluye mástil



**AT-040C**  
Cable de vientos de  
4mm en rollo (100m)



**AT-042C**  
Tensor de vientos



**AT-043C**  
Sujetacables