

FICHA DE PRODUCTO

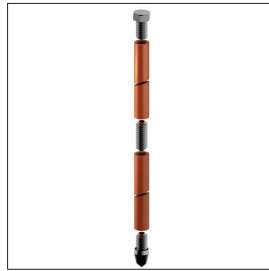
CATEGORÍA: Accesorios para picas de cobre y acero inoxidable
 NOMBRE: **Punta inox para picas ø20mm**
 REFERENCIA: **AT-042K**

DESCRIPCIÓN DE PRODUCTO

Punta de acero inoxidable de $\phi 19 \times 55$ mm para picas $\phi 20$ mm.



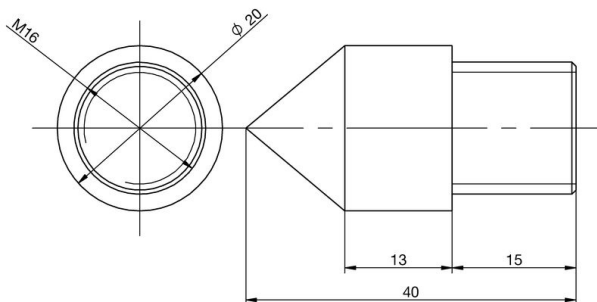
> Aplicación



DATOS TÉCNICOS

Referencia	AT-042K
Dimensiones	$\phi 19 \times 55$ mm
Material/es	Acero inoxidable
Peso	80 g
Para pica	$\phi 20$ mm
Normativa	Cumple con UNE 21186, NF C 17-102, IEC 62305

> Esquema dimensional (mm)



INFORMACIÓN COMPLEMENTARIA

> PRODUCTOS RELACIONADOS



AT-036H

Pica Cu macizo
ø20x1200mm rosca int
M16