

## FICHA DE PRODUCTO

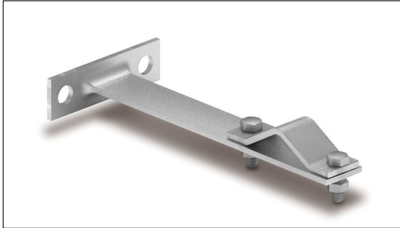
CATEGORÍA: Anclaje ligero

NOMBRE: **Anclaje ligero 30cm (3 soportes) atornillable galvanizado**

REFERENCIA: **AT-043B**

## DESCRIPCIÓN DE PRODUCTO

Anclaje ligero 30 cm (3 soportes) atornillable en acero galvanizado.



Anclaje para mástiles de 1" - 1½" a muro.

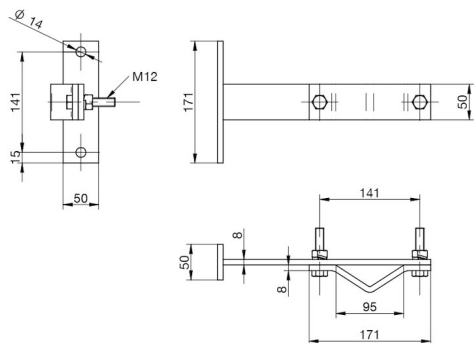
### > Aplicación



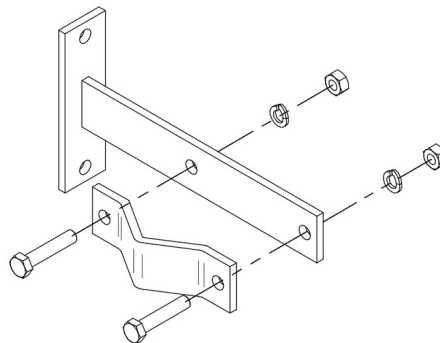
## DATOS TÉCNICOS

Referencia	AT-043B
Peso	6 kg
Material/es	Acero galvanizado
Largo (1 soporte)	300 mm
Ancho (1 soporte)	165 mm
Alto (1 soporte)	50 mm
Dimensiones de la pletina	50 x 8 mm
Número de soportes	3
Separación del paramento	30 cm
Normativa	Cumple con UNE 21186, NF C 17-102, IEC 62305

### > Esquema dimensional (mm)



### > Componentes



## INSTRUCCIONES

### > INSTALACIÓN

Para asegurar una correcta fijación, los anclajes deben estar separados entre sí al menos 60 cm y al menos 30 cm de la parte superior del edificio.

## INFORMACIÓN COMPLEMENTARIA

---

### > PRODUCTOS RELACIONADOS



**AT-058A**  
Mástil 8m x 1½" galv.  
Arranque 2"