

FICHA DE PRODUCTO

CATEGORÍA: Grapa de nylon para cable
 NOMBRE: **Grapa nylon para cable ø6-10mm**
 REFERENCIA: **AT-043E**

DESCRIPCIÓN DE PRODUCTO

Grapa de nylon para cable ø6 - 10 mm con 18 mm de elevación. Incluye taco y tornillo.



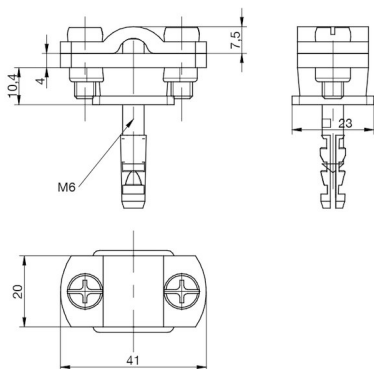
DATOS TÉCNICOS

Referencia	AT-043E
Dimensiones	50 x 23 x 25 mm
Cable (diámetro)	6 - 10 mm
Cable (sección)	25 - 70 mm ²
Peso	17 g
Material/es	Nylon
Incluye	Taco y tirafondo M6 x 25
Elevación del conductor	18 mm

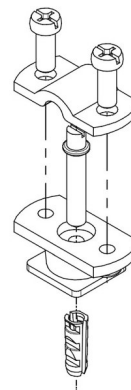
> Incluye

Tirafondo M6x30, Zn	1
Taco nylon	1
Normativa	Cumple con UNE 21186, NF C 17-102, IEC 62305

> Esquema dimensional (mm)



> Componentes



INFORMACIÓN COMPLEMENTARIA

> ACCESORIOS



AT-110D
Redondo de aleación aluminio (AlMgSi) semi-duro ø8mm



AT-050D
Cable de cobre electrolítico trenzado de 50mm²