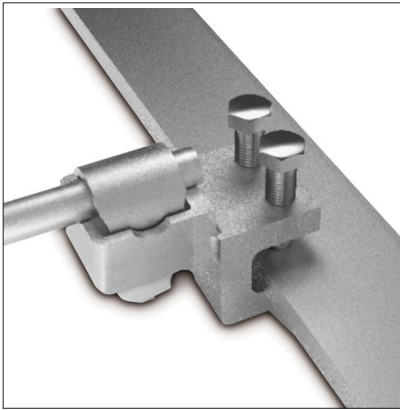


FICHA DE PRODUCTO

CATEGORÍA: Manguito para plancha metálica
 NOMBRE: **Manguito galvanizado chapa 5-18 mm tipo KS**
 REFERENCIA: **AT-043K**

DESCRIPCIÓN DE PRODUCTO

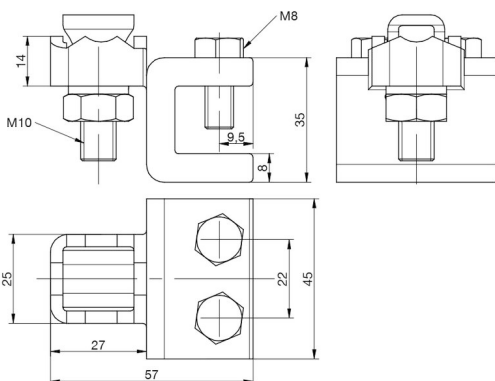
Manguito conector de acero galvanizado para chapa de 5 - 18 mm y cable de $\varnothing 7 - 10$ mm ($35 - 70$ mm²) tipo KS.



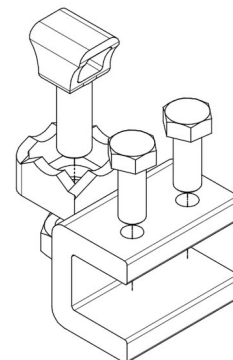
DATOS TÉCNICOS

Referencia	AT-043K
Dimensiones	56 x 45 x 60 mm
Para cable (diámetro)	7 - 10 mm
Para cable (sección)	35 - 70 mm ²
Plancha	5 - 18 mm
Material	Acero galvanizado
Peso	210 g
Normativa	Cumple con UNE 21186, NF C 17-102, IEC 62305

> Esquema dimensional (mm)



> Componentes



INFORMACIÓN COMPLEMENTARIA

> PRODUCTOS RELACIONADOS



AT-050D

Cable de cobre
electrolítico trenzado de
50mm²