

FICHA DE PRODUCTO

CATEGORÍA: Grapa de nylon para cable
 NOMBRE: **Grapa nylon cable ø6-10mm cpm taco integrado**
 REFERENCIA: **AT-044E**

DESCRIPCIÓN DE PRODUCTO

Grapa de nylon para cable ø6 - 10 mm con 18 mm de elevación (incluye taco integrado y tornillo).



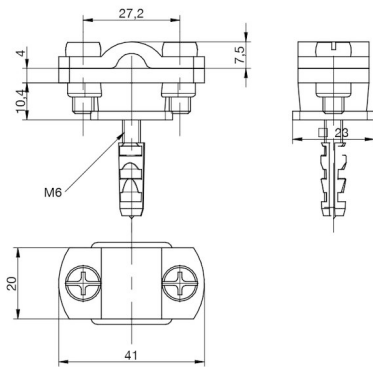
DATOS TÉCNICOS

Referencia	AT-044E
Dimensiones	50 x 23 x 80 mm
Cable (diámetro)	6 - 10 mm
Cable (sección)	25 - 70 mm ²
Peso	18 g
Material/es	Nylon
Incluye	Taco y tornillo integrados
Elevación del conductor	18 mm

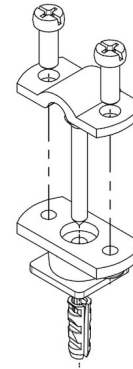
> Incluye

Tornillo DIN7982, 4.8x38, A2	1
Normativa	Cumple con UNE 21186, NF C 17-102, IEC 62305

> Esquema dimensional (mm)

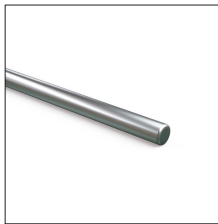


> Componentes

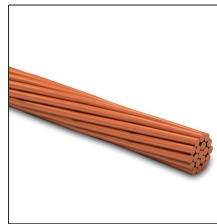


INFORMACIÓN COMPLEMENTARIA

> PRODUCTOS RELACIONADOS



AT-110D
Redondo de aleación aluminio (AlMgSi) semi-duro ø8mm



AT-050D
Cable de cobre electrolítico trenzado de 50mm²