

FICHA DE PRODUCTO

CATEGORÍA: Accesorios para torretas de celosía
 NOMBRE: **Grapa torreta para pletina**
 REFERENCIA: **AT-045C**

DESCRIPCIÓN DE PRODUCTO

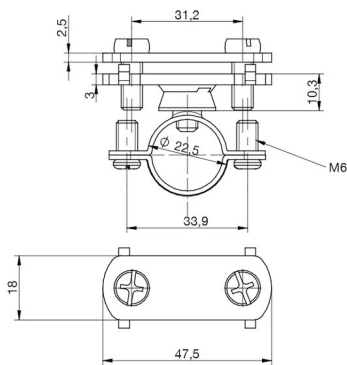
Grapa torreta para pletina.



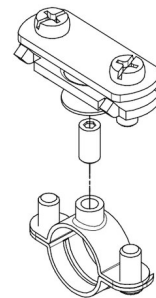
DATOS TÉCNICOS

Referencia	AT-045C
Dimensiones	40 x 45 x 50 mm
Para pletina	30 x 2 - 30 x 3,5 mm
Material	Acero inoxidable
Peso	125 g
Normativa	Cumple con UNE 21186, NF C 17-102, IEC 62305

> Esquema dimensional (mm)



> Componentes

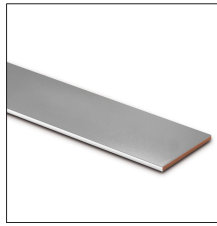


INFORMACIÓN COMPLEMENTARIA

> PRODUCTOS RELACIONADOS



AT-031C
Torreta triangular 8,5m.
Incluye mástil



AT-052D
Pletina de cobre
estañado de 30 x 2mm