

FICHA DE PRODUCTO

CATEGORÍA: Grapa de nylon para cable
 NOMBRE: **Grapa nylon cable ø13mm con elevación de 15.5mm**
 REFERENCIA: **AT-045E**

DESCRIPCIÓN DE PRODUCTO

Grapa de nylon para cable ø13 mm con 18 mm de elevación. Incluye taco y tornillo.



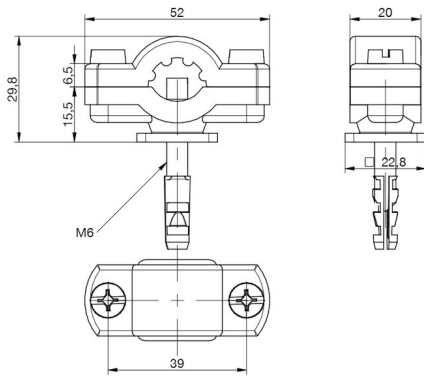
DATOS TÉCNICOS

Referencia	AT-045E
Dimensiones	50 x 23 x 30 mm
Cable (diámetro)	13 mm
Cable (sección)	95 mm ²
Peso	24 g
Material/es	Nylon
Incluye	Taco y tirafondo de M6 x 25
Elevación del conductor	15.5 mm

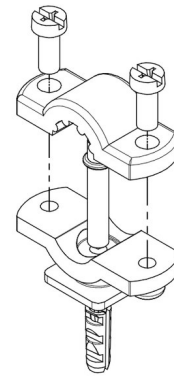
> Tornillería

Tirafondo M6x30, Zn	1
Taco nylon	1
Normativa	Cumple con UNE 21186, NF C 17-102, IEC 62305

> Esquema dimensional (mm)



> Componentes



INFORMACIÓN COMPLEMENTARIA

> PRODUCTOS RELACIONADOS



AT-095D
Cable de cobre electrolítico trenzado de 95mm²