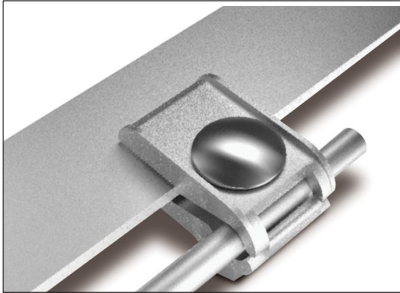


FICHA DE PRODUCTO

CATEGORÍA: Manguito para plancha metálica
 NOMBRE: **Manguito galvanizado chapa-cable 35-70 mm²**
 REFERENCIA: **AT-045K**

DESCRIPCIÓN DE PRODUCTO

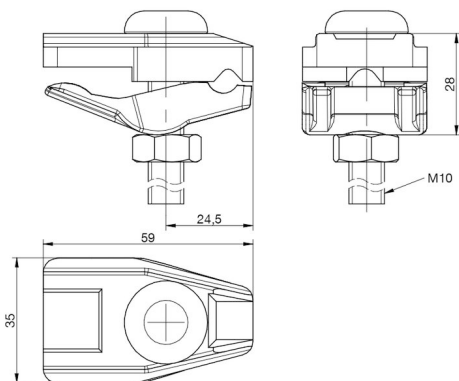
Manguito conector de acero galvanizado para chapa de 1 - 12 mm y cable de $\varnothing 7 - 10$ mm (35 - 70 mm²).



DATOS TÉCNICOS

Referencia	AT-045K
Dimensiones	27 x 47 x 50 mm
Para cable (diámetro)	7 - 10 mm
Para cable (sección)	35 - 70 mm ²
Plancha	1 - 12 mm
Material	Acero galvanizado
Peso	155 g
Normativa	Cumple con UNE 21186, NF C 17-102, IEC 62305

> Esquema dimensional (mm)



> Componentes

