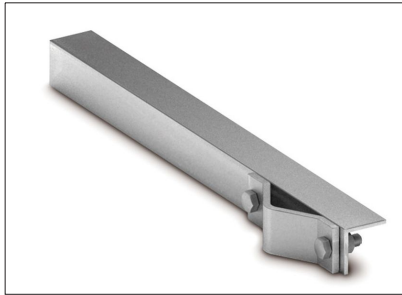


FICHA DE PRODUCTO

CATEGORÍA: Anclaje de barra en ángulo
 NOMBRE: **Anclaje barra 30cm (3 soportes) inoxidable**
 REFERENCIA: **AT-046B**

DESCRIPCIÓN DE PRODUCTO

Anclaje barra de 30 cm para soldar a estructura metálica (3 soportes) en acero inoxidable.

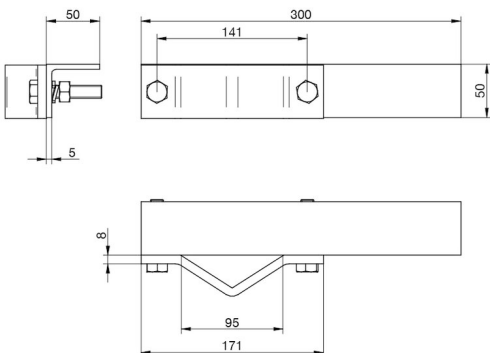


Anclaje para mástiles de 1" - 1½" para ser soldados a estructuras metálicas.

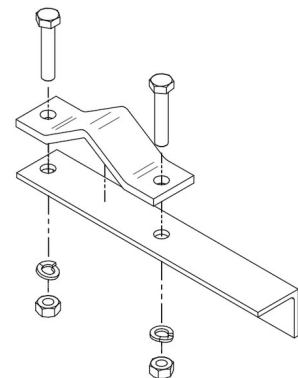
DATOS TÉCNICOS

Referencia	AT-046B
Peso	4 kg
Material/es	Acero inoxidable
Largo (1 soporte)	300 mm
Ancho (1 soporte)	120 mm
Alto (1 soporte)	50 mm
Dimensiones de la pletina	50 x 8 mm
Número de soportes	3
Separación del paramento	30 cm
Normativa	Cumple con UNE 21186, NF C 17-102, IEC 62305

> Esquema dimensional (mm)



> Componentes



INSTRUCCIONES

> INSTALACIÓN

Para asegurar una correcta fijación, los anclajes deben estar separados entre sí al menos 60 cm.

INFORMACIÓN COMPLEMENTARIA

> PRODUCTOS RELACIONADOS



AT-058A
Mástil 8m x 1½" galv.
Arranque 2"