

## FICHA DE PRODUCTO

CATEGORÍA: Grapa de nylon para cable  
 NOMBRE: **Grapa nylon cable ø16mm con elevación de 15.5mm**  
 REFERENCIA: **AT-046E**

### DESCRIPCIÓN DE PRODUCTO

Grapa de nylon para cable ø16 mm con 20 mm de elevación. Incluye taco y tornillo.



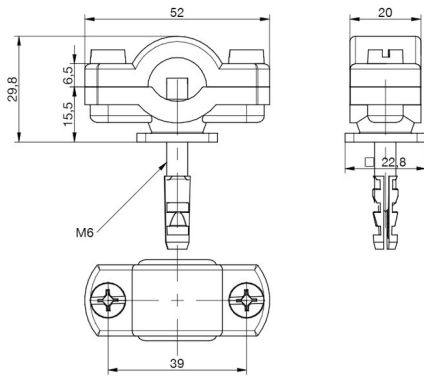
### DATOS TÉCNICOS

Referencia	AT-046E
Dimensiones	50 x 23 x 30 mm
Cable (diámetro)	16 mm
Cable (sección)	150 mm <sup>2</sup>
Peso	24 g
Material/es	Nylon
Incluye	Taco y tirafondo de M6 x 25
Elevación del conductor	15.5 mm

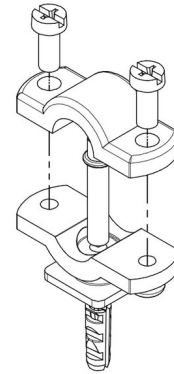
> Tornillería

Tirafondo M6x30, Zn	1
Taco nylon	1
Normativa	Cumple con UNE 21186, NF C 17-102, IEC 62305

> Esquema dimensional (mm)



> Componentes



## INFORMACIÓN COMPLEMENTARIA

> PRODUCTOS RELACIONADOS



**AT-150D**  
Cable de cobre electrolítico trenzado de 150mm<sup>2</sup>