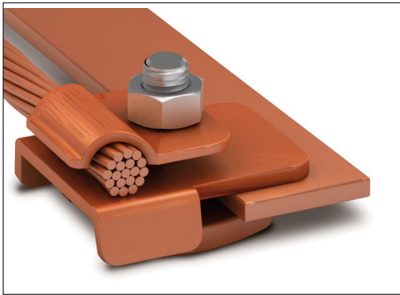


FICHA DE PRODUCTO

CATEGORÍA: Manguito para plancha metálica
 NOMBRE: **Manguito universal de cobre para chapa**
 REFERENCIA: **AT-047K**

DESCRIPCIÓN DE PRODUCTO

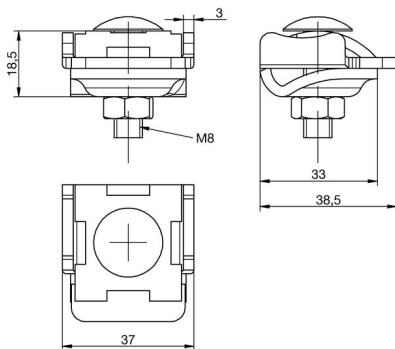
Manguito conector universal de cobre para chapa de 1 - 8 mm y cable de $\phi 6 - 10$ mm ($25 - 70$ mm²).



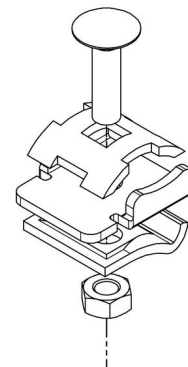
DATOS TÉCNICOS

Referencia	AT-047K
Dimensiones	30 x 40 x 50 mm
Para cable (diámetro)	6 - 10 mm
Para cable (sección)	25 - 70 mm ²
Plancha	1 - 8 mm
Material	Cobre
Peso	100 g
Normativa	Cumple con UNE 21186, NF C 17-102, IEC 62305

> Esquema dimensional (mm)

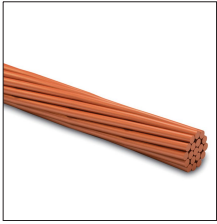


> Componentes



INFORMACIÓN COMPLEMENTARIA

> PRODUCTOS RELACIONADOS



AT-050D

Cable de cobre
electrolítico trenzado de
50mm²