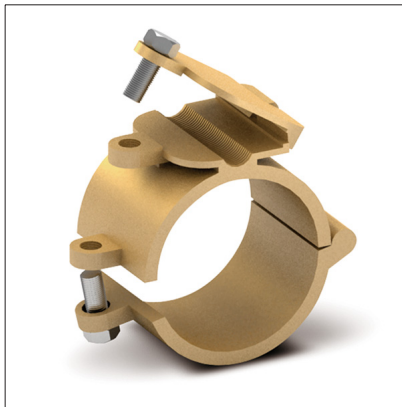


## FICHA DE PRODUCTO

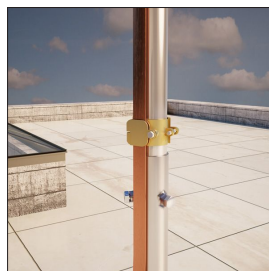
CATEGORÍA: Grapa para fijación conductor-mástil  
 NOMBRE: **Grapa latón 8-10mm ó 30 x 2mm soporte mástil 1½"**  
 REFERENCIA: **AT-048A**

### DESCRIPCIÓN DE PRODUCTO

Grapa de latón para bajante exterior de cable de diámetro 8 - 10 mm o pletina 30 x 2 - 30 x 3,5 mm con soporte a mástil de 1¼" a 1½".



#### > Aplicación



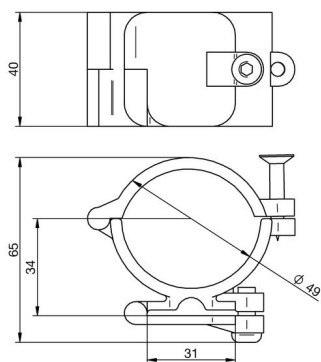
### DATOS TÉCNICOS

Referencia	AT-048A
Dimensiones	60 x 72 x 40 mm
Pletina	30 x 2 - 30 x 3,5 mm
Cable (diámetro)	8 - 10 mm
Cable (sección)	50 - 70 mm <sup>2</sup>
Mástil	ø1 ¼" - 1½"
Peso	310 g
Material/es	Latón

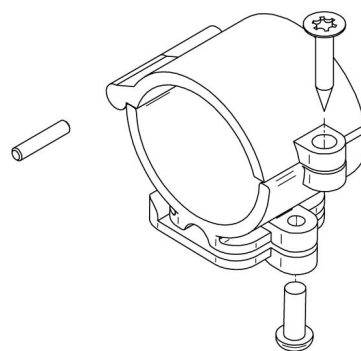
#### > Tornillería

Pasador DIN7, Ø4x20, A2	2
Tornillo ULS ISO-7380 M6x16, A2	1
Tornillo DIN 965, M6x30, A2	1
Normativa	Cumple con UNE 21186, NF C 17-102, IEC 62305

> Esquema dimensional (mm)



> Componentes

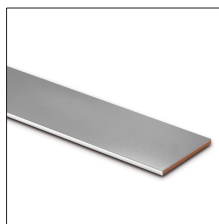


## INFORMACIÓN COMPLEMENTARIA

> PRODUCTOS RELACIONADOS



**AT-056A**  
Mástil 6m x 1½" galv (2 x 3m)



**AT-052D**  
Pletina de cobre estañado de 30 x 2mm



**AT-050D**  
Cable de cobre electrolítico trenzado de 50mm<sup>2</sup>