

FICHA DE PRODUCTO

CATEGORÍA: Grapa de nylon para cable
 NOMBRE: **Grapa nylon cable ø16mm con elevación de 42mm**
 REFERENCIA: **AT-048E**

DESCRIPCIÓN DE PRODUCTO

Grapa de nylon para cable ø16 mm con 44 mm de elevación. Incluye taco y tornillo.



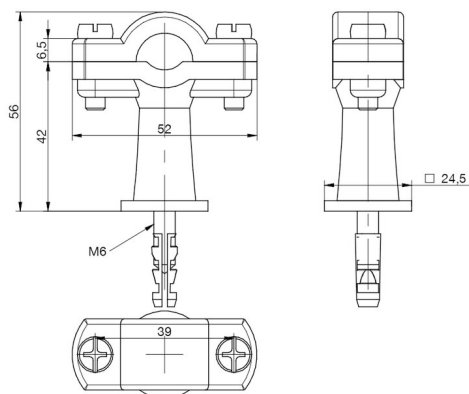
DATOS TÉCNICOS

Referencia	AT-048E
Dimensiones	50 x 23 x 54 mm
Cable (diámetro)	16 mm
Cable (sección)	150 mm ²
Peso	29 g
Material/es	Nylon
Incluye	Taco y tirafondo de M6 x 25
Elevación del conductor	42 mm

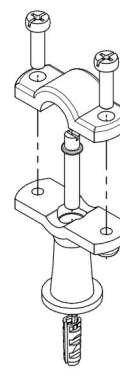
> Tornillería

Tirafondo M6x30, Zn	1
Taco nylon	1
Normativa	Cumple con UNE 21186, NF C 17-102, IEC 62305

> Esquema dimensional (mm)



> Componentes



INFORMACIÓN COMPLEMENTARIA

> PRODUCTOS RELACIONADOS



AT-150D
Cable de cobre
electrolítico trenzado de
150mm²