

## FICHA DE PRODUCTO

CATEGORÍA: Manguito para plancha metálica  
 NOMBRE: **Manguito de acero inoxidable para chapa**  
 REFERENCIA: **AT-048K**

## DESCRIPCIÓN DE PRODUCTO

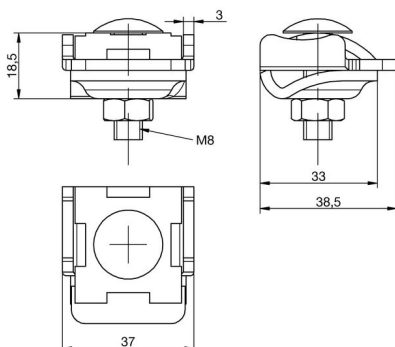
Manguito conector universal de acero inoxidable para chapa de 1 - 8 mm y cable de  $\varnothing 6 - 10$  mm ( $25 - 70$  mm<sup>2</sup>).



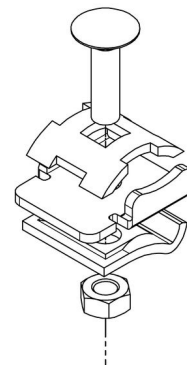
## DATOS TÉCNICOS

Referencia	AT-048K
Dimensiones	30 x 40 x 50 mm
Para cable (diámetro)	6 - 10 mm
Para cable (sección)	25 - 70 mm <sup>2</sup>
Plancha	1 - 8 mm
Material	Acero inoxidable
Peso	100 g
Normativa	Cumple con UNE 21186, NF C 17-102, IEC 62305

### > Esquema dimensional (mm)



### > Componentes



## INFORMACIÓN COMPLEMENTARIA

---

### > ACCESORIOS



#### **AT-138D**

Redondo de aleación  
aluminio (AlMgSi) blando  
ø8mm