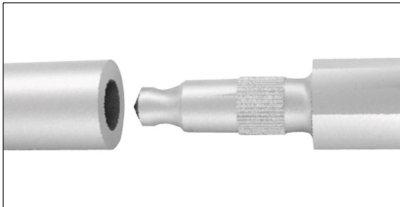


FICHA DE PRODUCTO

CATEGORÍA: Picas de acero galvanizado
 NOMBRE: **Pica galvanizada ø25x1500mm rosca tipo S**
 REFERENCIA: **AT-049H**

DESCRIPCIÓN DE PRODUCTO

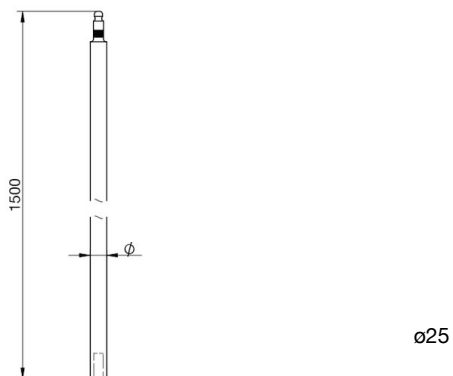
Pica de acero galvanizado de ø25 x 1500 mm extensible tipo S.



DATOS TÉCNICOS

Referencia	AT-049H
Dimensiones	ø25 x 1500 mm
Forma	Extensible tipo S
Peso	5,62 kg
Material	Acero galvanizado
Normativa	Cumple con UNE 21186, NF C 17-102, IEC 62305

> Esquema dimensional (mm)



INFORMACIÓN COMPLEMENTARIA

> ACCESORIOS



AT-038K
Punta galva para picas
 $\varnothing 25$ mm



AT-067K
Tornillo sufridera picas
tipo Z y S galva