

FICHA DE PRODUCTO

CATEGORÍA: Mástil para fijación a muro o estructura
 NOMBRE: **Mástil amuro 1½" 4m (2 tramos) galvanizado**
 REFERENCIA: **AT-050A**

DESCRIPCIÓN DE PRODUCTO

Mástil de 1½" de acero galvanizado de 4 m (2 tramos de 2 m) de longitud para fijación a muro o estructura,



Para fijación con dos anclajes, La distancia entre los anclajes debe ser de 60 cm,

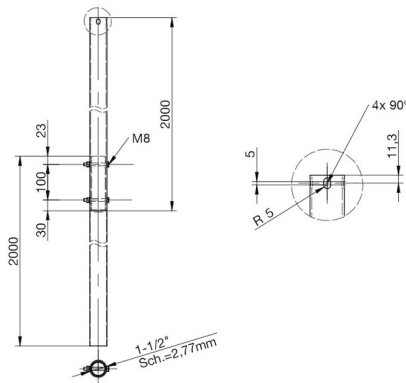
DATOS TÉCNICOS

Referencia	AT-050A
Dimensiones	ø1½" x 4 m
Altura total (m)	4 m
Peso	13 kg
Material/es	Acero galvanizado
Incluye	2 secciones x 2 m

> Tornillería

Tornillo hexagonal DIN931, M8x65, Zn	2
Tuerca DIN934, M8, Zn	2
Arandela Grower DIN127, M8, Zn	2
Normativa	Cumple con UNE 21186, NF C 17-102, IEC 62305

> ESQUEMA DIMENSIONAL

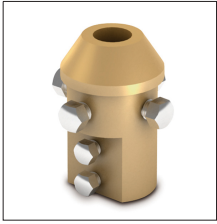


> Componentes



INFORMACIÓN COMPLEMENTARIA

> PRODUCTOS RELACIONADOS



AT-011A
Pieza adaptación latón
mástil 1½" baj int cable-
pletina