

FICHA DE PRODUCTO

CATEGORÍA: Grapa ligera
 NOMBRE: **Grapa ligera galvanizada pletina 30 x 2-30 x 3,5mm**
 REFERENCIA: **AT-050E**

DESCRIPCIÓN DE PRODUCTO

Grapa ligera de acero galvanizado para pletina de 30 x 2 - 30 x 3,5 mm.

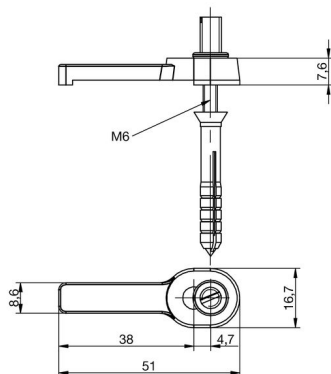
> Aplicación



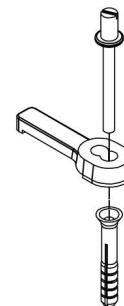
DATOS TÉCNICOS

Referencia	AT-050E
Dimensiones	42 x 35 x 8 mm
Pletina	30 x 2 - 30 x 3,5 mm
Peso	15 g
Material/es	Acero galvanizado
Incluye	Taco y tornillo
Normativa	Cumple con UNE 21186, NF C 17-102, IEC 62305

> Esquema dimensional (mm)



> Componentes



INFORMACIÓN COMPLEMENTARIA

> PRODUCTOS RELACIONADOS



AT-131D
Pletina de acero
galvanizado de 30 x
3,5mm