

FICHA DE PRODUCTO

CATEGORÍA: Pinzas APLIWELD®
 NOMBRE: **Pinza modelo G para moldes específicos**
 REFERENCIA: **AT-050N**

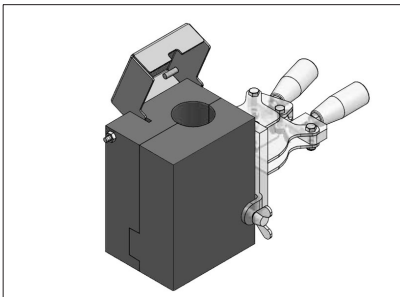
DESCRIPCIÓN DE PRODUCTO

Pinza tipo G para moldes específicos.



Es la pinza adecuada para conductores de grandes dimensiones en los moldes más habituales y para todo tipo de conductores en moldes tipo XO, LO y TO.

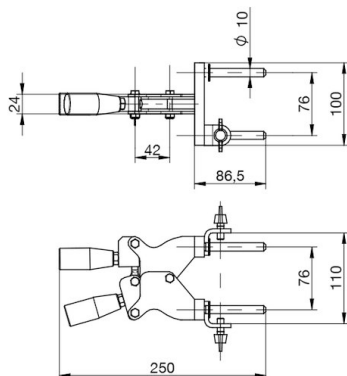
> Aplicación



DATOS TÉCNICOS

Referencia	AT-050N
Dimensiones	80 x 80 x 275 mm
Peso	1470 g
Uso	Aproximadamente 250 soldaduras

> Esquema dimensional (mm)



INSTRUCCIONES

> SEGURIDAD Y MANTENIMIENTO

Lea detenidamente las instrucciones de cada producto antes de su utilización y asegúrese de que ha entendido todas las indicaciones.

Todo el personal que vaya a realizar soldadura exotérmica Apliweld® debe estar debidamente formado.

INFORMACIÓN COMPLEMENTARIA

> PRODUCTOS RELACIONADOS



AT-010N
Apliweld@-E. Iniciador electrónico 10ud



AT-020N
Apliweld@-T. 20 tabletas soldadura $\varnothing 43\text{mm}$



AT-200N
Kit Apliweld@-E v.3: Kit de encendido electrónico