

## FICHA DE PRODUCTO

CATEGORÍA: Grapa ligera  
 NOMBRE: **Grapa ligera inox para pletina 30 x 2-30 x 3,5mm**  
 REFERENCIA: **AT-051E**

### DESCRIPCIÓN DE PRODUCTO

Grapa ligera de acero inoxidable para pletina de 30 x 2 - 30 x 3,5 mm.

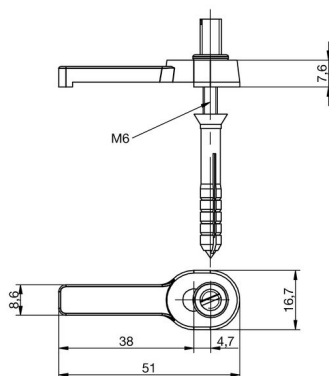
#### > Aplicación



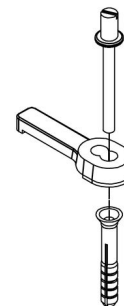
### DATOS TÉCNICOS

Referencia	AT-051E
Dimensiones	42 x 35 x 8 mm
Pletina	30 x 2 - 30 x 3,5 mm
Peso	15 g
Material/es	Acero inoxidable
Incluye	Taco y tornillo
Normativa	Cumple con UNE 21186, NF C 17-102, IEC 62305

#### > Esquema dimensional (mm)



#### > Componentes



## INFORMACIÓN COMPLEMENTARIA

---

### > PRODUCTOS RELACIONADOS



**AT-131D**  
Pletina de acero  
galvanizado de 30 x  
3,5mm