

FICHA DE PRODUCTO

CATEGORÍA: Pinzas APLIWELD®
 NOMBRE: **Pinza moldes conductores en vertical**
 REFERENCIA: **AT-051N**

DESCRIPCIÓN DE PRODUCTO

Pinza para soldaduras a tubo o varilla vertical.



Pinza para realizar soldaduras en superficies metálicas verticales y a lo largo de varillas o picas en vertical.

Empuñaduras ergonómicas de bimaternal antideslizante.

> Aplicación



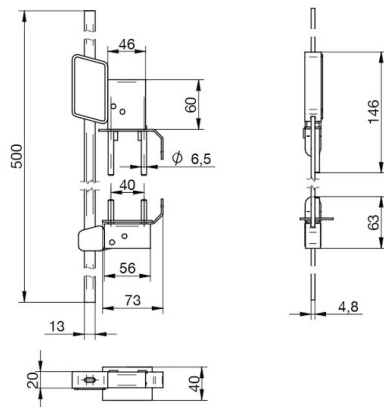
DATOS TÉCNICOS

Referencia	AT-051N
Dimensiones	472 x 198 x 40 mm
Peso	700 g

> Materiales

Cuerpo principal	Plástico PA6 con fibra de vidrio
Empuñadura	TPR
Pletina	Acero al carbono
Fijación molde	Hierro lacado en negro

> Esquema dimensional (mm)



INSTRUCCIONES

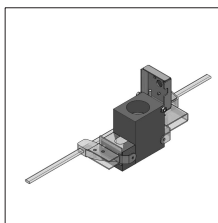
> SEGURIDAD Y MANTENIMIENTO

Lea detenidamente las instrucciones de cada producto antes de su utilización y asegúrese de que ha entendido todas las indicaciones.

Todo el personal que vaya a realizar soldadura exotérmica Apliweld® debe estar debidamente formado.

INFORMACIÓN COMPLEMENTARIA

> PRODUCTOS RELACIONADOS



C50/M/VTH
 Molde cond horizontal
 terminal/superficie
 vertical



AT-020N
 Apliweld®-T. 20 tabletas
 soldadura $\varnothing 43\text{mm}$



AT-010N
 Apliweld®-E. Iniciador
 electrónico 10ud



AT-200N
 Kit Apliweld®-E v.3: Kit
 de encendido electrónico



AT-069N
 Set de accesorios
 básicos Apliweld®-E