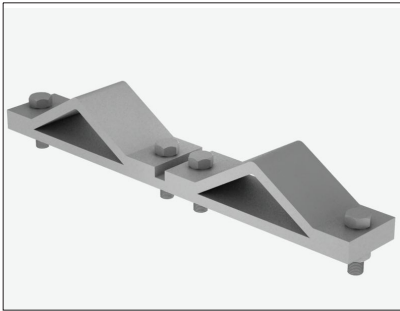


FICHA DE PRODUCTO

CATEGORÍA: Anclaje paralelo
 NOMBRE: **Anclaje paralelo (2 soportes) galvanizado**
 REFERENCIA: **AT-052B**

DESCRIPCIÓN DE PRODUCTO

Anclaje en paralelo para fijación a mástiles o elementos verticales (2 soportes) en acero galvanizado.



Sistema de anclaje de doble abrazadera en paralelo para fijar mástiles de 1" - 1½" a los tramos verticales de una barandilla o tubo.

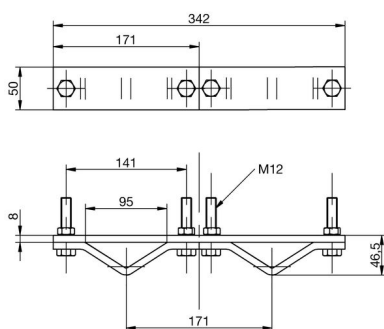
> Aplicación



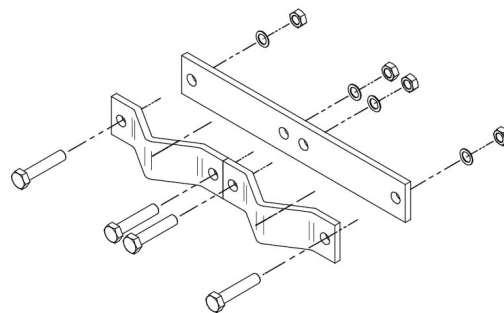
DATOS TÉCNICOS

Referencia	AT-052B
Peso	5,04 kg
Material/es	Acero galvanizado
Largo (1 soporte)	340 mm
Ancho (1 soporte)	90 mm
Alto (1 soporte)	50 mm
Dimensiones de la pletina	50 x 8 mm
Número de soportes	2
Normativa	Cumple con UNE 21186, NF C 17-102, IEC 62305

> Esquema dimensional (mm)



> Componentes



INSTRUCCIONES

> INSTALACIÓN

Para asegurar una correcta fijación, los anclajes deben estar separados entre sí al menos 60 cm sobre una estructura firme y en buen estado.

INFORMACIÓN COMPLEMENTARIA

> PRODUCTOS RELACIONADOS



AT-056A
Mástil 6m x 1½" galv (2 x 3m)