

## FICHA DE PRODUCTO

CATEGORÍA: Mástil para fijación a muro o estructura  
 NOMBRE: **Mástil de 3m x 1½" galvanizado**  
 REFERENCIA: **AT-053A**

## DESCRIPCIÓN DE PRODUCTO

Mástil de 1½" de acero galvanizado de longitud 3 m para fijación a muro o estructura,

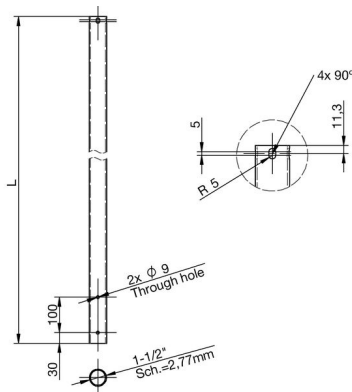


Para fijación con dos anclajes, La distancia entre los anclajes debe ser de 60 cm,

## DATOS TÉCNICOS

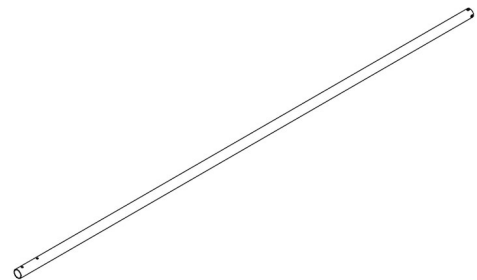
Referencia	AT-053A
Dimensiones	ø1½" x 3 m
Altura total (m)	3 m
Peso	10,1 kg
Material/es	Acero galvanizado
Incluye	1 sección x 3 m
Normativa	Cumple con UNE 21186, NF C 17-102, IEC 62305

### > ESQUEMA DIMENSIONAL



### > Componentes

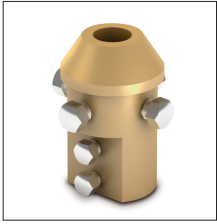
L = 3000 mm



## INFORMACIÓN COMPLEMENTARIA

---

### > PRODUCTOS RELACIONADOS



**AT-011A**  
Pieza adaptación latón  
mástil 1½" baj int cable-  
pletina