

FICHA DE PRODUCTO

CATEGORÍA: Grapa de nylon
 NOMBRE: **Grapa nylon cable/plet. Elevación 17mm**
 REFERENCIA: **AT-053E**

DESCRIPCIÓN DE PRODUCTO

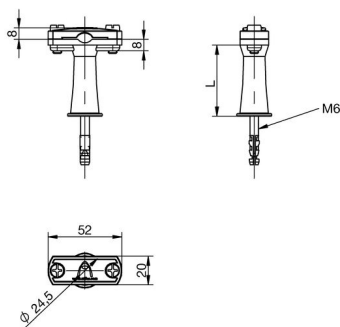
Grapa de nylon para cable de $\phi 6 - 10$ mm o pletina de $30 \times 2 - 30 \times 3,5$ mm con elevación de 23 mm. Incluye taco y tornillo.



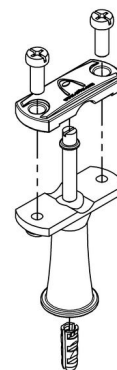
DATOS TÉCNICOS

Referencia	AT-053E
Dimensiones	20 x 50 x 30 mm
Pletina	30 x 2 - 30 x 3,5 mm
Cable (diámetro)	6 - 10 mm
Cable (sección)	25 - 70 mm ²
Peso	25 g
Material/es	Nylon
Incluye	Taco y tirafondo de M6 x 25 mm
Elevación del conductor	23 mm
Normativa	Cumple con UNE 21186, NF C 17-102, IEC 62305

> Esquema dimensional (mm)



> Componentes

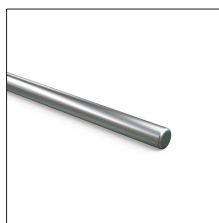


INFORMACIÓN COMPLEMENTARIA

> PRODUCTOS RELACIONADOS



AT-052D
Pletina de cobre
estañado de 30 x 2mm



AT-110D
Redondo de aleación
aluminio (AlMgSi) semi-
duro ø8mm



AT-050D
Cable de cobre
electrolítico trenzado de
50mm²