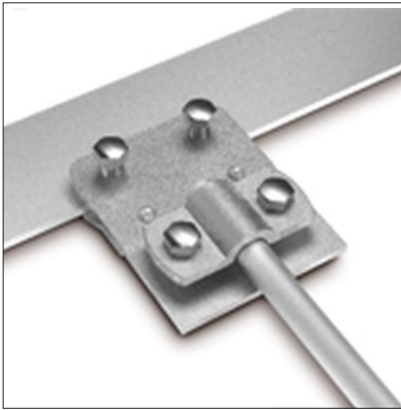


FICHA DE PRODUCTO

CATEGORÍA: Manguito para plancha metálica
 NOMBRE: **Manguito de cobre para chapa**
 REFERENCIA: **AT-053K**

DESCRIPCIÓN DE PRODUCTO

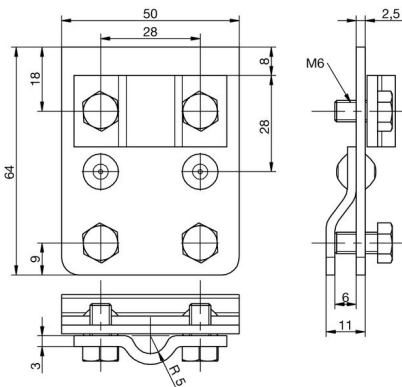
Manguito conector de cobre para chapa de 1 - 5 mm y cable de $\varnothing 6 - 10$ mm ($25 - 70$ mm²).



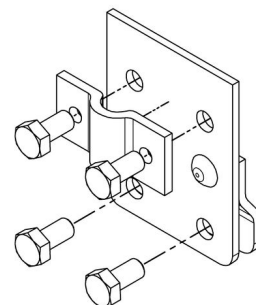
DATOS TÉCNICOS

Referencia	AT-053K
Dimensiones	65 x 50 x 20 mm
Para cable (diámetro)	6 - 10 mm
Para cable (sección)	25 - 70 mm ²
Plancha	1 - 5 mm
Material	Cobre
Peso	148 g
Normativa	Cumple con UNE 21186, NF C 17-102, IEC 62305

> Esquema dimensional (mm)



> Componentes



INFORMACIÓN COMPLEMENTARIA

> PRODUCTOS RELACIONADOS



AT-060D

Redondo de acero galvanizado macizo
ø8mm