

FICHA DE PRODUCTO

CATEGORÍA: Manguito para plancha metálica
 NOMBRE: **Manguito universal galvanizado para chapa tipo L**
 REFERENCIA: **AT-054K**

DESCRIPCIÓN DE PRODUCTO

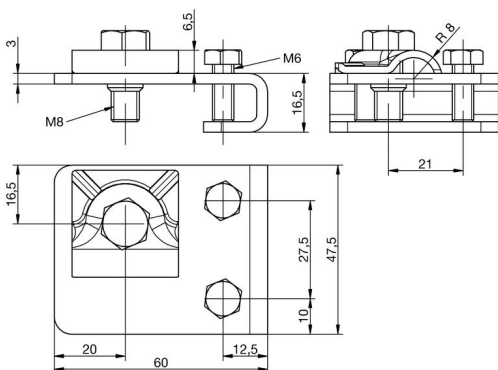
Manguito conector universal de acero galvanizado para chapa de 1 - 8 mm y cable de $\varnothing 8 - 10$ mm ($50 - 70$ mm²) tipo L.



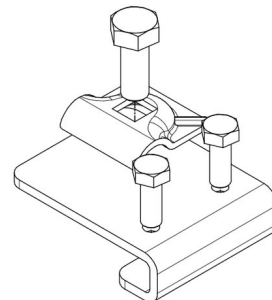
DATOS TÉCNICOS

Referencia	AT-054K
Dimensiones	50 x 60 x 30 mm
Para cable (diámetro)	8 - 10 mm
Para cable (sección)	50 - 70 mm ²
Plancha	1 - 8 mm
Material	Acero galvanizado
Peso	120 g
Normativa	Cumple con UNE 21186, NF C 17-102, IEC 62305

> Esquema dimensional (mm)



> Componentes



INFORMACIÓN COMPLEMENTARIA

> PRODUCTOS RELACIONADOS



AT-060D
Redondo de acero
galvanizado macizo
ø8mm