

## FICHA DE PRODUCTO

CATEGORÍA: Manguito para plancha metálica  
 NOMBRE: **Manguito universal galvanizado para chapa tipo U**  
 REFERENCIA: **AT-055K**

## DESCRIPCIÓN DE PRODUCTO

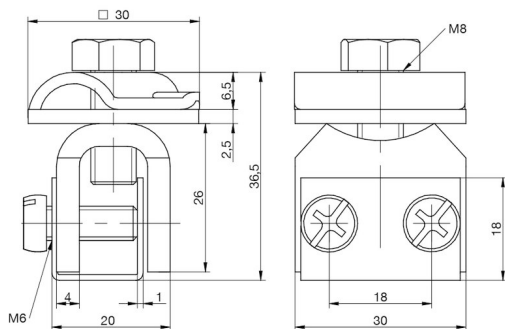
Manguito conector universal de acero galvanizado para chapa de 1 - 5 mm y cable de  $\varnothing 7 - 10$  mm ( $35 - 70$  mm<sup>2</sup>) tipo U.



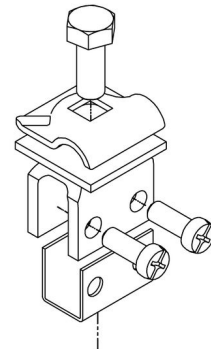
## DATOS TÉCNICOS

Referencia	AT-055K
Dimensiones	50 x 40 x 60
Cable (diámetro)	7 - 10
Cable (sección)	35 - 70
Conductor B	1 - 5
Peso	160
Material/es	Acero galvanizado
Normativa	Cumple con UNE 21186, NF C 17-102, IEC 62305

### > Esquema dimensional (mm)



### > Componentes



## INFORMACIÓN COMPLEMENTARIA

---

### > PRODUCTOS RELACIONADOS



#### **AT-060D**

Redondo de acero galvanizado macizo  
ø8mm