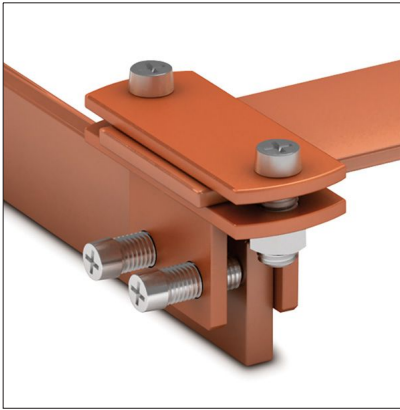


## FICHA DE PRODUCTO

CATEGORÍA: Manguito para plancha metálica  
 NOMBRE: **Manguito de cobre chapa-pletina**  
 REFERENCIA: **AT-056K**

## DESCRIPCIÓN DE PRODUCTO

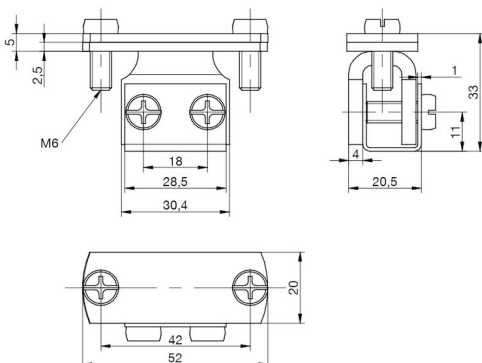
Manguito conector de cobre para chapa de 1 - 5 mm y pletina de 30 x 2 - 30 x 3,5 mm.



## DATOS TÉCNICOS

Referencia	AT-056K
Dimensiones	55 x 30 x 40 mm
Para pletina	30 x 2 - 30 x 3,5 mm
Plancha	1 - 5 mm
Material	Cobre
Peso	280 g
Normativa	Cumple con UNE 21186, NF C 17-102, IEC 62305

### > Esquema dimensional (mm)



### > Componentes

