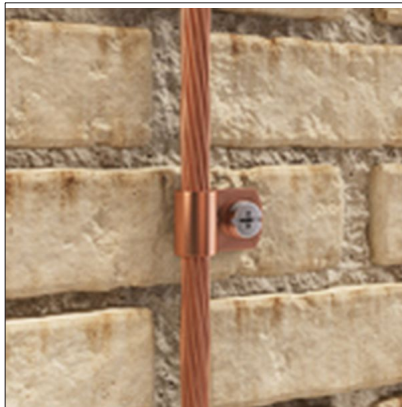


FICHA DE PRODUCTO

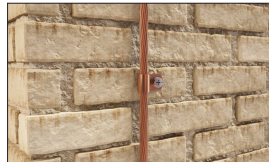
CATEGORÍA: Grapa de fleje para cable
 NOMBRE: **Grapa de fleje de cobre para cable ø13mm**
 REFERENCIA: **AT-057E**

DESCRIPCIÓN DE PRODUCTO

Grapa de fleje de cobre para cable de 95 mm². Incluye taco y tornillo.



> Aplicación



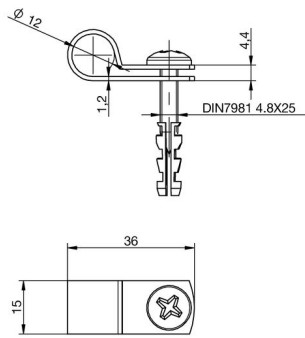
DATOS TÉCNICOS

Referencia	AT-057E
Dimensiones	25 x 20 x 35 mm
Cable (diámetro)	13 mm
Cable (sección)	95 mm ²
Material del conductor	Cobre desnudo
Peso	11 g
Material/es	Cobre
Incluye	Taco y tornillo

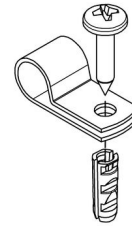
> Tornillería

Tornillo DIN7981, 4.8x25, A2	1
Taco nylon	1
Normativa	Cumple con UNE 21186, NF C 17-102, IEC 62305

> Esquema dimensional (mm)



> Componentes



INFORMACIÓN COMPLEMENTARIA

> PRODUCTOS RELACIONADOS



AT-095D
Cable de cobre
electrolítico trenzado de
95mm²