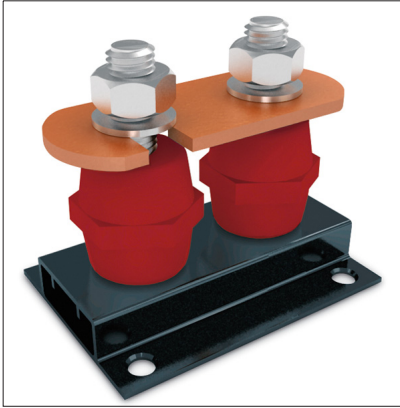


## FICHA DE PRODUCTO

CATEGORÍA: Barras de puesta a tierra  
 NOMBRE: **Elemento de desconexión de cobre M10**  
 REFERENCIA: **AT-057J**

## DESCRIPCIÓN DE PRODUCTO

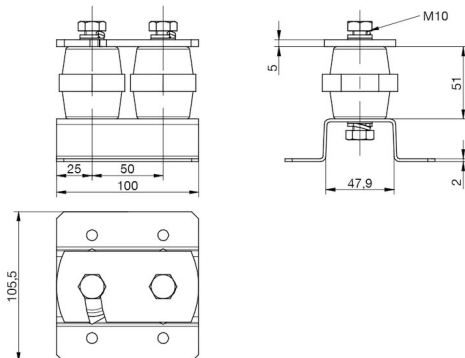
Elemento de desconexión de cobre con tornillos de M10.



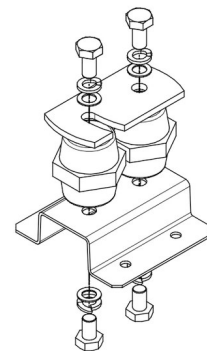
## DATOS TÉCNICOS

Referencia	AT-057J
Dimensiones	125 x 90 x 90 mm
Dimensiones de la pletina	50 x 5 mm
Tornillo	M10, acero inoxidable A5
Material/es	Cobre
Peso	730 g
Normativa	Cumple con UNE 21186, NF C 17-102, IEC 62305

### > Esquema dimensional (mm)



### > Componentes



## INFORMACIÓN COMPLEMENTARIA

---

### > ACCESORIOS



**AT-093K**  
Terminal de anillo cobre  
estañado 50mm<sup>2</sup> M10