

FICHA DE PRODUCTO

CATEGORÍA: Manguito para plancha metálica
 NOMBRE: **Manguito de galvanizado chapa-pletina**
 REFERENCIA: **AT-057K**

DESCRIPCIÓN DE PRODUCTO

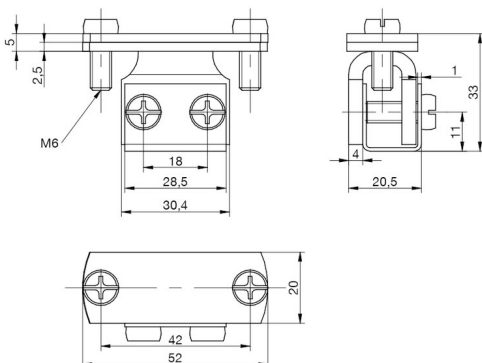
Manguito conector de acero galvanizado para chapa de 1 - 5 mm y pletina de 30 x 2 - 30 x 3,5 mm.



DATOS TÉCNICOS

Referencia	AT-057K
Dimensiones	55 x 30 x 40 mm
Para pletina	30 x 2 - 30 x 3,5 mm
Plancha	1 - 5 mm
Material	Acero galvanizado
Peso	270 g
Normativa	Cumple con UNE 21186, NF C 17-102, IEC 62305

> Esquema dimensional (mm)



> Componentes

