

FICHA DE PRODUCTO

CATEGORÍA: Grapa de fleje para cable
 NOMBRE: **Grapa de fleje de cobre para cable ø10mm**
 REFERENCIA: **AT-058E**

DESCRIPCIÓN DE PRODUCTO

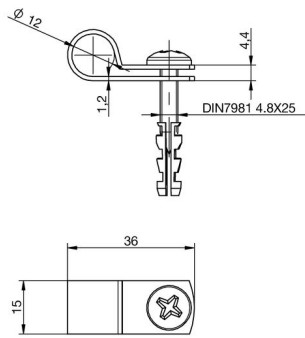
Grapa de fleje de cobre para cable de 70 mm². Incluye taco y tornillo.



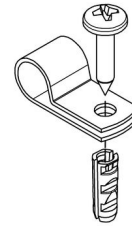
DATOS TÉCNICOS

Referencia	AT-058E
Dimensiones	20 x 15 x 30 mm
Cable (diámetro)	10 mm
Cable (sección)	70 mm ²
Material del conductor	Cobre desnudo
Peso	10 g
Material/es	Cobre
Incluye	Taco y tornillo
Normativa	Cumple con UNE 21186, NF C 17-102, IEC 62305

> Esquema dimensional (mm)



> Componentes



INFORMACIÓN COMPLEMENTARIA

> PRODUCTOS RELACIONADOS



AT-070D
Cable de cobre
electrolítico trenzado de
70mm²