

FICHA DE PRODUCTO

CATEGORÍA: Mástil para fijación a muro o estructura
 NOMBRE: **Mástil de 1m x 1½" inoxidable**
 REFERENCIA: **AT-060A**

DESCRIPCIÓN DE PRODUCTO

Mástil de 1½" de acero inoxidable de longitud 1 m para fijación a muro o estructura,

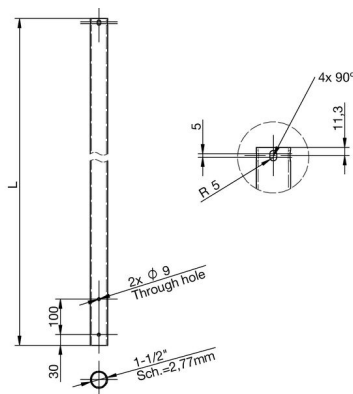


Para fijación con dos anclajes, La distancia entre los anclajes debe ser de 60 cm,
 Se recomienda en ambientes de alta corrosión,

DATOS TÉCNICOS

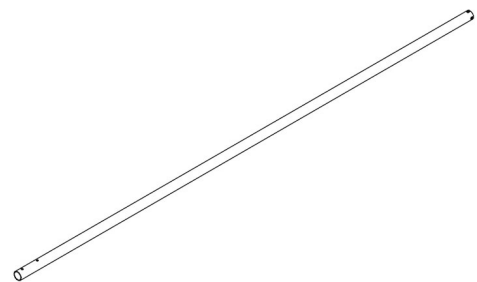
Referencia	AT-060A
Dimensiones	ø1½" x 1 m
Altura total (m)	1 m
Peso	3 kg
Material/es	Acero inoxidable
Incluye	1 sección x 1 m
Normativa	Cumple con UNE 21186, NF C 17-102, IEC 62305

> ESQUEMA DIMENSIONAL



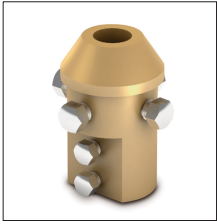
> Componentes

L = 2000 mm



INFORMACIÓN COMPLEMENTARIA

> PRODUCTOS RELACIONADOS



AT-011A

Pieza adaptación latón
mástil 1½" baj int cable-
pletina