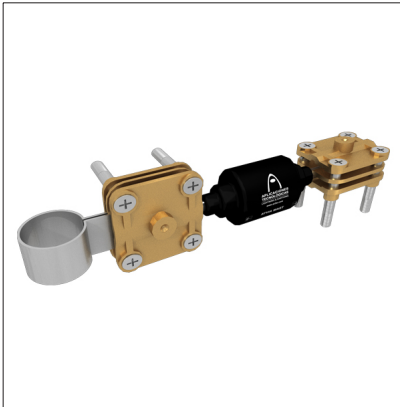


FICHA DE PRODUCTO

CATEGORÍA: Vía de chispas
 NOMBRE: **Vía de chispas para mástil de antena**
 REFERENCIA: **AT-060F**

DESCRIPCIÓN DE PRODUCTO

Vía de chispas para mástil de antena con manguito para cable de $\varnothing 8 - 10$ o pletina de 30×2 mm.



El protector AT-060F se conecta al mástil de la antena para asegurar la unión equipotencial entre los elementos metálicos evitando así chispas peligrosas entre el sistema de protección contra el rayo y el mástil de la antena, que podrían causar incluso fuego y daños a la estructura.

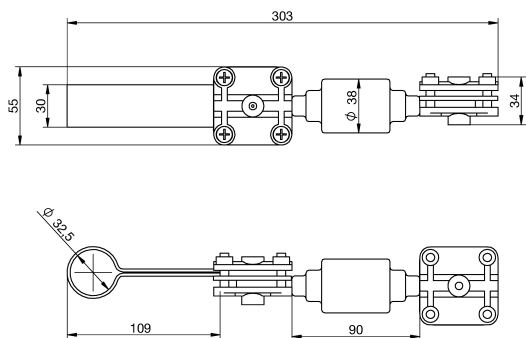
> Aplicación



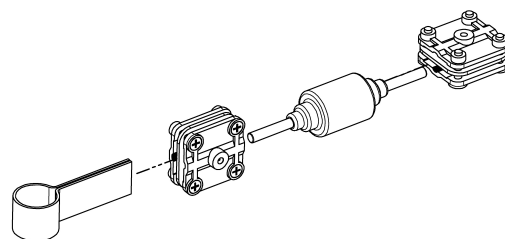
DATOS TÉCNICOS

Referencia	AT-060F
Dimensiones	55 x 55 x 280 mm
Para pletina	30 x 2 - 30 x 3,5 mm
Para cable (diámetro)	8 - 10 mm
Para cable (sección)	50 - 70 mm ²
Para mástil	ø30 - 50 mm
Material	Resina de poliuretano / Latón
Peso	1060 g
Incluye	AT-020F y abrazadera
Normativa	Cumple con UNE 21186, NF C 17-102, IEC 62305

> Esquema dimensional (mm)



> Componentes



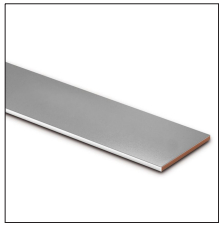
INSTRUCCIONES

> INSTALACIÓN

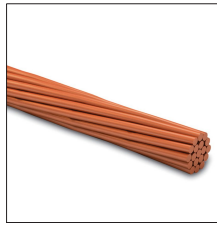
AT-060F se instala de forma que conecte el mástil de la antena con el elemento del sistema de protección contra el rayo conectado a tierra más cercano. Su manguito de conexión es adecuado para una amplia gama de conductores.

INFORMACIÓN COMPLEMENTARIA

> PRODUCTOS RELACIONADOS



AT-052D
Pletina de cobre
estañado de 30 x 2mm



AT-050D
Cable de cobre
electrolítico trenzado de
50mm²



AT-2103
ATFREQ-SAT