

FICHA DE PRODUCTO

CATEGORÍA: Mástil para fijación a muro o estructura
 NOMBRE: **Mástil de 3m x 1½" inoxidable**
 REFERENCIA: **AT-063A**

DESCRIPCIÓN DE PRODUCTO

Mástil de 1½" de acero inoxidable de longitud 3 m para fijación a muro o estructura,

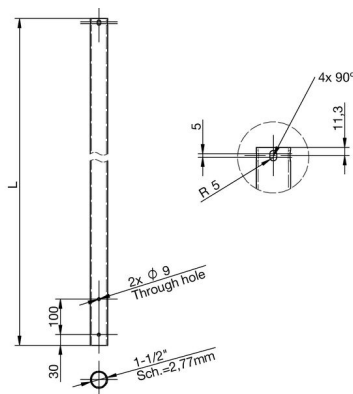


Para fijación con dos anclajes, La distancia entre los anclajes debe ser de 60 cm,
 Se recomienda en ambientes de alta corrosión,

DATOS TÉCNICOS

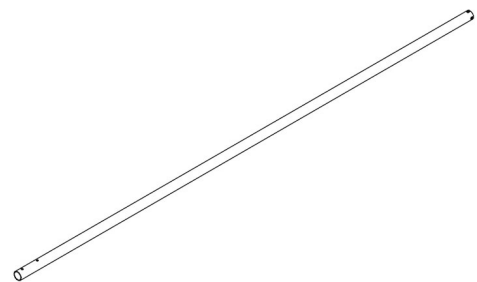
| | |
|------------------|--|
| Referencia | AT-063A |
| Dimensiones | ø1½" x 3 m |
| Altura total (m) | 3 m |
| Peso | 9 kg |
| Material/es | Acero inoxidable |
| Incluye | 1 sección x 3 m |
| Normativa | Cumple con UNE 21186, NF C 17-102, IEC 62305 |

> ESQUEMA DIMENSIONAL



> Componentes

L = 3000 mm



INFORMACIÓN COMPLEMENTARIA

> PRODUCTOS RELACIONADOS



AT-132B
Anclaje ligero 30cm (2
soporte) atornillable
inoxidable