

FICHA DE PRODUCTO

CATEGORÍA: Soporte para tubería
 NOMBRE: **Soporte para fleje de inoxidable (14mm x 0,3mm)**
 REFERENCIA: **AT-066E**

DESCRIPCIÓN DE PRODUCTO

Soporte para fleje de acero inoxidable (14 mm x 0,3 mm).



> Aplicación



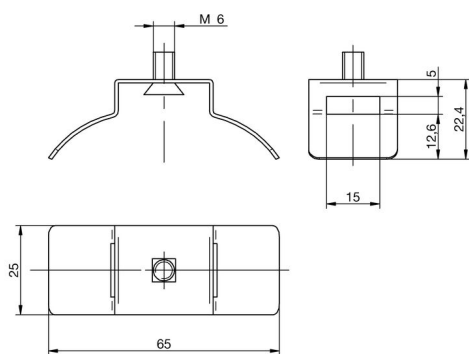
DATOS TÉCNICOS

Referencia	AT-066E
Dimensiones	25 x 30 x 65 mm
Peso	20 g
Material/es	Acero inoxidable

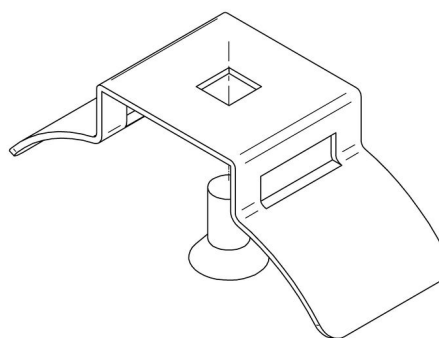
> Tornillería

Tornillo DIN965, M6x10/12, A2	1
Taco nylon	1
Normativa	Cumple con UNE 21186, NF C 17-102, IEC 62305

> Esquema dimensional (mm)



> Componentes

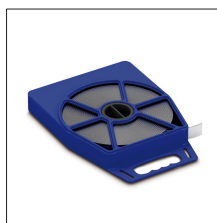


INFORMACIÓN COMPLEMENTARIA

> PRODUCTOS RELACIONADOS



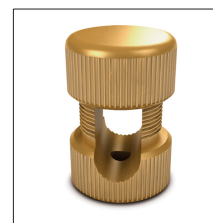
AT-067E
Cierre para fleje inox
(14mm x 0,3mm)



AT-069E
Rollo fleje inox (14mm x
0,3mm x 50m)



AT-240E
Grapa hebilla inox para
pletina



AT-010E
Grapa latón para cable
ø6-10mm a pared