

FICHA DE PRODUCTO

CATEGORÍA: Anclaje para farola
 NOMBRE: **Anclaje farola (1 soporte) galvanizado**
 REFERENCIA: **AT-067B**

DESCRIPCIÓN DE PRODUCTO

Anclaje farola (1 soporte) en acero galvanizado.



Anclaje para mástiles de 1" - 1½" ajustable a estructuras cónicas como farolas.

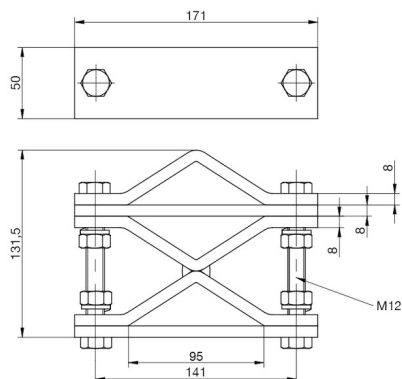
DATOS TÉCNICOS

Referencia	AT-067B
Peso	3 kg
Material/es	Acero galvanizado
Largo (1 soporte)	190 mm
Ancho (1 soporte)	90 mm
Alto (1 soporte)	50 mm
Dimensiones de la pletina	50 x 8 mm
Número de soportes	1

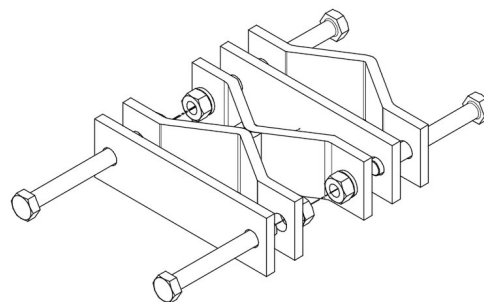
> Tornillería

Tuerca DIN934, M12, Zn	6
Arandela Grower DIN127, M12, Zn	6
Tornillo DIN933, M12x100, Zn	2
Normativa	Cumple con UNE 21186, NF C 17-102, IEC 62305

> Esquema dimensional (mm)



> Componentes



INSTRUCCIONES

> INSTALACIÓN

Para asegurar una correcta fijación, los anclajes deben estar separados entre sí al menos 60 cm.

INFORMACIÓN COMPLEMENTARIA

> PRODUCTOS RELACIONADOS



AT-056A
Mástil 6m x 1 1/2" galv (2 x 3m)