

## FICHA DE PRODUCTO

CATEGORÍA: Grapa para pletina  
 NOMBRE: **Grapa cobre estañado para pletina 30 x 2mm**  
 REFERENCIA: **AT-072F**

## DESCRIPCIÓN DE PRODUCTO

Grapa simple de cobre estañado para pletina de cobre de 30 x 2 mm. Incluye taco y tornillo.



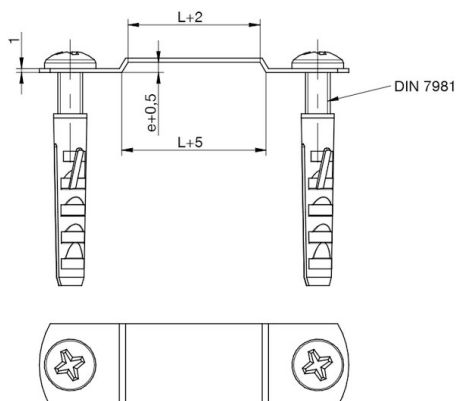
## DATOS TÉCNICOS

Referencia	AT-072F
Dimensiones	70 x 11 x 8 mm
Pletina	30 x 2 mm
Material del conductor	Cobre desnudo
Peso	6 g
Material/es	Cobre estañado
Incluye	Tacos y tornillos

### > Tornillería

Tornillo DIN7981, 4.8x25, A2	2
Taco nylon	1
Normativa	Cumple con UNE 21186, NF C 17-102, IEC 62305

### > Esquema dimensional (mm)

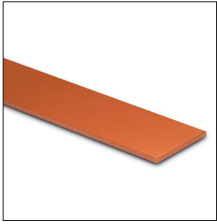


L = 30mm ; e = 2mm

## INFORMACIÓN COMPLEMENTARIA

---

### > PRODUCTOS RELACIONADOS



**AT-014D**  
Pletina de cobre  
desnudo de 30 x 2mm