

FICHA DE PRODUCTO

CATEGORÍA: Anclaje de mástil a columna
 NOMBRE: **Anclaje a columna cuadrada 25cm (2 soportes) galvanizado**
 REFERENCIA: **AT-074B**

DESCRIPCIÓN DE PRODUCTO

Anclaje a mástil cuadrado de 25 cm (2 soportes) en acero galvanizado.

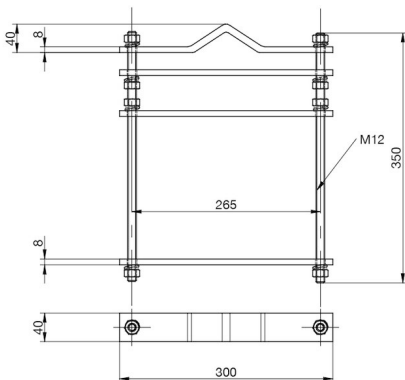


Anclaje para fijar mástiles de 1" - 1½" a columnas cuadradas de hasta 25 cm de lado.

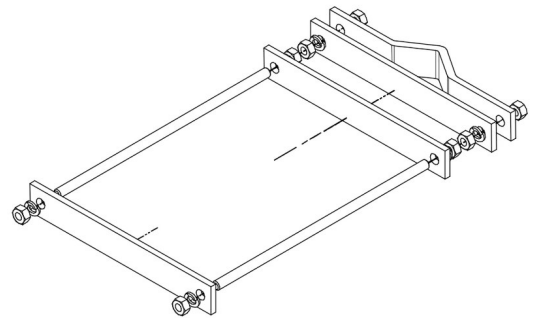
DATOS TÉCNICOS

Referencia	AT-074B
Peso	6 kg
Material/es	Acero galvanizado
Largo (1 soporte)	300 mm
Ancho (1 soporte)	360 mm
Alto (1 soporte)	40 mm
Dimensiones de la pletina	50 x 8 mm
Número de soportes	2
Normativa	Cumple con UNE 21186, NF C 17-102, IEC 62305

> Esquema dimensional (mm)



> Componentes



INSTRUCCIONES

> INSTALACIÓN

Para asegurar una correcta fijación, los anclajes deben estar separados entre sí al menos 60 cm.

INFORMACIÓN COMPLEMENTARIA

> PRODUCTOS RELACIONADOS



AT-056A

Mástil 6m x 1½" galv (2 x 3m)