

FICHA DE PRODUCTO

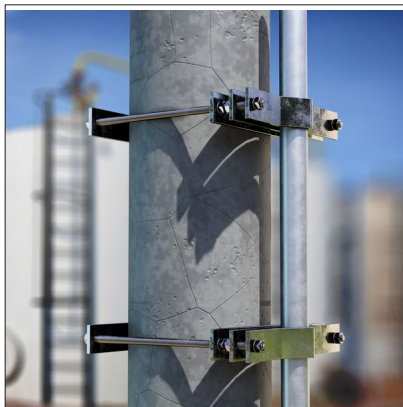
CATEGORÍA: Anclaje de mástil a columna

NOMBRE: **Anclaje a columna redonda 25cm (1 soporte) galvanizado**

REFERENCIA: **AT-076B**

DESCRIPCIÓN DE PRODUCTO

Anclaje a mástil redondo de $\varnothing 25$ cm (1 soporte) en acero galvanizado.



Anclaje para fijar mástiles de 1" - 1½" a columnas redondas de hasta 25 cm de diámetro.

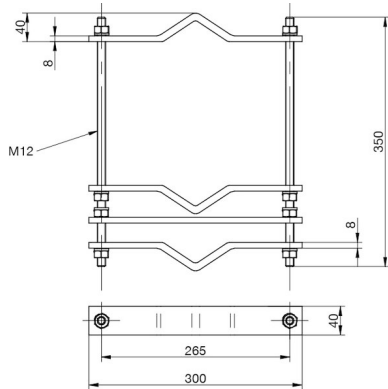
DATOS TÉCNICOS

Referencia	AT-076B
Peso	2 kg
Material/es	Acero galvanizado
Largo (1 soporte)	300 mm
Ancho (1 soporte)	360 mm
Alto (1 soporte)	45 mm
Dimensiones de la pletina	50 x 8 mm
Número de soportes	1

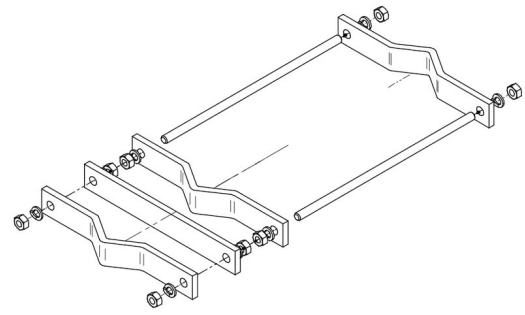
> Tornillería

Tuerca DIN934, M12, Zn	8
Arandela Grower DIN127, M12, Zn	8
Espárrago DIN976, M12x333, Zn	2
Normativa	Cumple con UNE 21186, NF C 17-102, IEC 62305

> Esquema dimensional (mm)



> Componentes



INSTRUCCIONES

> INSTALACIÓN

Para asegurar una correcta fijación, los anclajes deben estar separados entre sí al menos 60 cm.

INFORMACIÓN COMPLEMENTARIA

> PRODUCTOS RELACIONADOS



AT-056A
Mástil 6m x 1½" galv (2 x 3m)