

## FICHA DE PRODUCTO

CATEGORÍA: Picas con recubrimiento de cobre de 254µm  
 NOMBRE: **Pica ø16 x 1500mm rosca 5/8" cobrizada 254µm**  
 REFERENCIA: **AT-077H**

### DESCRIPCIÓN DE PRODUCTO

Pica de acero cobrizado, con recubrimiento electrolítico de cobre de un espesor de 254 µm, de ø16 x 1500 mm con dos roscas de 5/8".



Pica de acero cobrizada de alta calidad que cumple con las normativas más exigentes, para lograr así unas tomas de tierra más duraderas.

Con recubrimiento electrolítico de cobre de un espesor de 254 µm y una pureza del 99,9%, que consigue una resistencia probada a la corrosión. Este tipo de recubrimiento electrolítico evita las roturas y fisuras que pueden producirse en el exterior de las picas con un recubrimiento mecánico.

Utilizando los accesorios adecuados, las picas roscadas cobrizadas permiten la extensión del electrodo para obtener mejores resistencias de tierra.

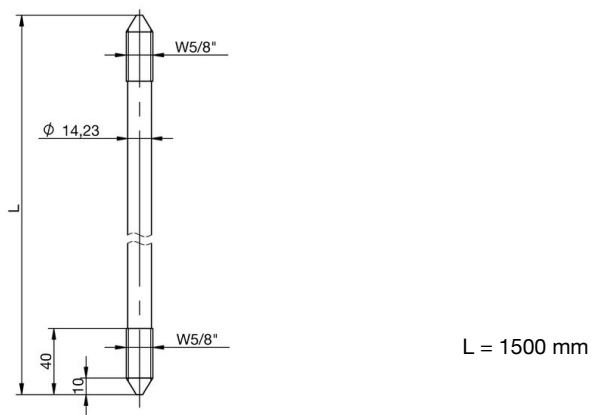
### > Aplicación



## DATOS TÉCNICOS

Referencia	AT-077H
Dimensiones	$\phi 16 \times 1500 \text{ mm}$
Forma	Dos roscas de 5/8"
Diámetro mínimo	14,23 mm
Material/es	Acero con recubrimiento de cobre (254 $\mu\text{m}$ )
Peso	1885 g
Normativa	Cumple con BS 7430, UL 467, IEC 62305, NFPA 780, UNE 21186, NF C 17-102

> Esquema dimensional (mm)



## INSTRUCCIONES

### > INSTALACIÓN

Los electrodos deben instalarse a una profundidad de al menos 50 cm.

Es preferible utilizar varios conductores dispuestos adecuadamente a utilizar un solo conductor de gran longitud. En el caso de una toma de tierra formada por varios electrodos interconectados, se recomienda que:

- Las picas enterradas deben estar dispuestas en triángulo o en línea, con una distancia entre ellas al menos igual a su profundidad enterrada.
- Las picas enterradas deben estar conectadas con un conductor idéntico o compatible con el usado como conductor de bajada.
- El conductor que conecta la pica debe estar enterrado a una profundidad de al menos 50 cm.
- Aplicar el producto mejorador de la conductividad CONDUCTIVER PLUS (AT-010L) a los electrodos enterrados para obtener una menor resistencia de tierra.



## INFORMACIÓN COMPLEMENTARIA

### > ACCESORIOS

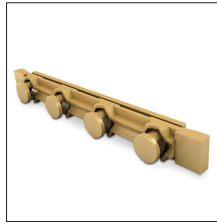


**AT-002K**  
Manguito roscado 5/8"  
( $\phi 16$ mm)

> PRODUCTOS RELACIONADOS



**AT-010H**  
Arqueta de polipropileno  
de 250 x 250 x 250 mm



**AT-020H**  
Puente comprobación  
latón para arqueta