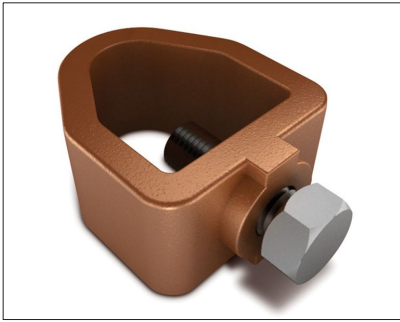


FICHA DE PRODUCTO

CATEGORÍA: Unión de pletina a pica tipo A
 NOMBRE: **Manguit bronce tipoA picaø12-20plet26x12**
 REFERENCIA: **AT-080J**

DESCRIPCIÓN DE PRODUCTO

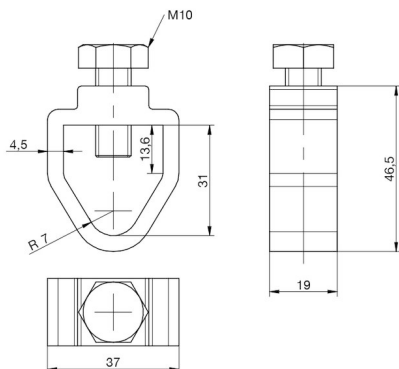
Manguito de bronce (tipo A), para pica de $\phi 12 - 20$ mm y pletina de $25 \times 3 - 26 \times 12$ mm.



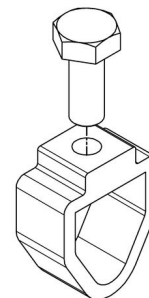
DATOS TÉCNICOS

Referencia	AT-080J
Dimensiones	51 x 36 x 18 mm
Pletina	25 x 3 - 26 x 12 mm
Cable (diámetro)	12 - 20 mm
Para Punta/Pica (diámetro)	14 - 20 mm
Peso	122 g
Material/es	Bronce
Normativa	Cumple con UNE 21186, NF C 17-102, IEC 62305

> Esquema dimensional (mm)



> Componentes

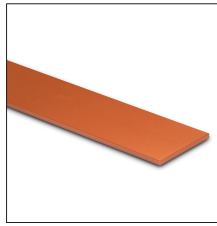


INFORMACIÓN COMPLEMENTARIA

> PRODUCTOS RELACIONADOS



AT-041H
Pica ø16 x 2000mm
rosca 5/8" cobrizada
254µm



AT-011D
Pletina de cobre
desnudo de 25 x 3mm