

## FICHA DE PRODUCTO

CATEGORÍA: Manguito seccionador para pletina  
 NOMBRE: **Manguito seccionador bronce plet 25x3mm**  
 REFERENCIA: **AT-081F**

## DESCRIPCIÓN DE PRODUCTO

Manguito seccionador de bronce para pletina de 25 x 3 mm.

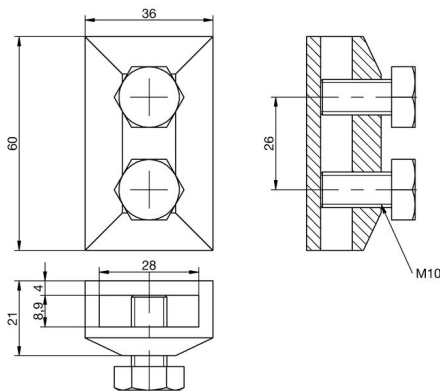


Se utiliza especialmente para la desconexión y para la realización de tests con conductores de pletina.

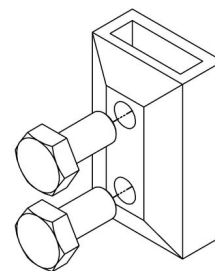
## DATOS TÉCNICOS

Referencia	AT-081F
Dimensiones	60 x 35 x 30 mm
Pletina	25 x 3 mm
Peso	235 g
Material/es	Bronce
Normativa	Cumple con UNE 21186, NF C 17-102, IEC 62305

### > Esquema dimensional (mm)



### > Componentes



## INFORMACIÓN COMPLEMENTARIA

---

### > PRODUCTOS RELACIONADOS



**AT-011D**  
Pletina de cobre  
desnudo de 25 x 3mm