

## FICHA DE PRODUCTO

CATEGORÍA: Tirante para línea aérea  
 NOMBRE: **Placa de vientos para mástil**  
 REFERENCIA: **AT-081G**

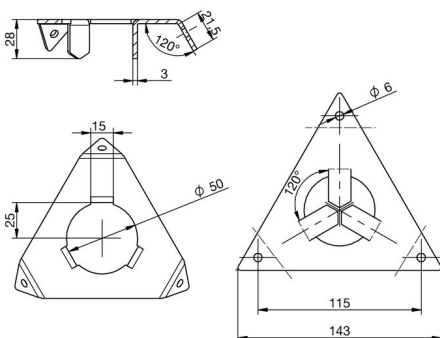
## DESCRIPCIÓN DE PRODUCTO



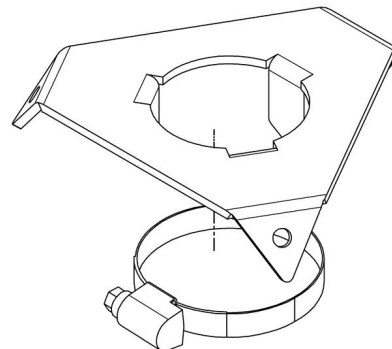
## DATOS TÉCNICOS

Referencia	AT-081G
Dimensiones	130 x 130 x 28 mm
Espesor	3 mm
Material	Acero galvanizado
Incluye	Abrazadera
Mástil	1½"
Peso	210 g
Normativa	Cumple con UNE 21186, NF C 17-102, IEC 62305

### > Esquema dimensional (mm)



### > Componentes



## INFORMACIÓN COMPLEMENTARIA

---

### > ACCESORIOS



#### **AT-056A**

Mástil 6m x 1 ½" galv (2 x 3m)