

FICHA DE PRODUCTO

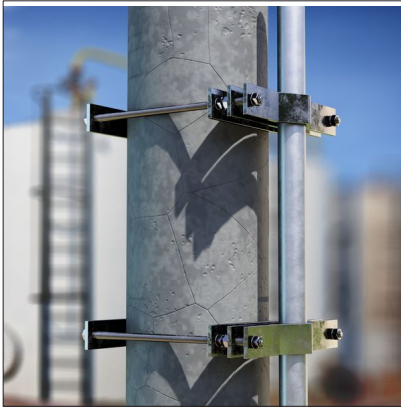
CATEGORÍA: Anclaje de mástil a columna

NOMBRE: **Anclaje a columna redonda 25cm (2 soportes) galvanizado**

REFERENCIA: **AT-083B**

DESCRIPCIÓN DE PRODUCTO

Anclaje a mástil redondo de $\varnothing 25$ cm (2 soportes) en acero galvanizado.

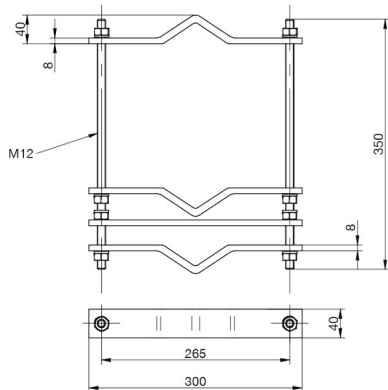


Anclaje para fijar mástiles de 1" - 1½" a columnas redondas de hasta 25 cm de diámetro.

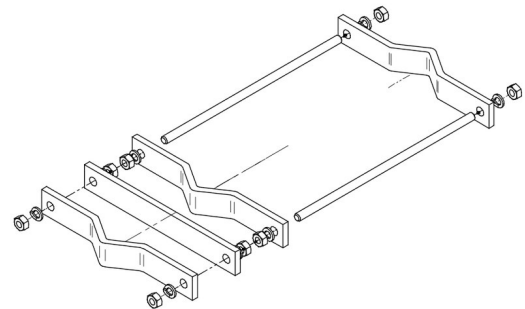
DATOS TÉCNICOS

Referencia	AT-083B
Peso	6 kg
Material/es	Acero galvanizado
Largo (1 soporte)	300 mm
Ancho (1 soporte)	360 mm
Alto (1 soporte)	45 mm
Dimensiones de la pletina	50 x 8 mm
Número de soportes	2
Normativa	Cumple con UNE 21186, NF C 17-102, IEC 62305

> Esquema dimensional (mm)



> Componentes



INSTRUCCIONES

> INSTALACIÓN

Para asegurar una correcta fijación, los anclajes deben estar separados entre sí al menos 60 cm.

INFORMACIÓN COMPLEMENTARIA

> PRODUCTOS RELACIONADOS



AT-056A

Mástil 6m x 1½" galv (2 x 3m)